

ART. 401-TF Contatto magnetico a scomparsa con cavo 1,2 m / Concealed magnetic contact with cable 1,2 m

ART. 401-TF-M Come ART. 401-TF, colore marrone / Like 401-TF, brown color

ART. 401-TF-3 Come ART. 401-TF, cavo 3 m / Like 401-TF, cable 3 m

ART. 401-TF-M-3 Come ART. 401-TF, colore marrone, cavo 3 m / Like 401-TF, brown color, cable 3 m

SPECIFICHE GENERALI
GENERAL SPECIFICATIONS

Materiale contenitore Housing material	Termoplastico Thermoplastic
Funzionamento Operation	NC con i due componenti vicini NC when the two components are near
Temp. di funzionamento Operating temperature	-25°C ÷ +50°C
Grado di protezione IP degree	Certificato IPx2 (dichiarato IP65 da Cooper CSA) Certified IPx2 (declared IP65 by Cooper CSA)
V max	42,4 Vpeak - 60 Vdc
I max	1 A
W max	10 W
Identificazione Identification	Numero seriale/lotto su ogni componente Serial number/batch on each component

I contatti magnetici sono componenti passivi, le grandezze elettriche indicate sono le massime applicabili
Magnetic contacts are passive components, max applicable voltage and current are displayed in table

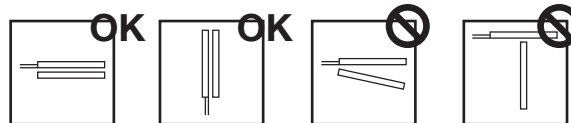
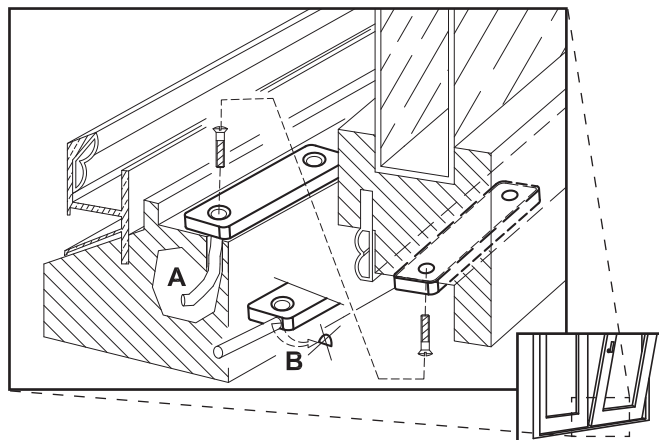
EN50131-2-6

GR 2

CL III



INSTALLAZIONE CONFORME ALLA NORMA
INSTALLATION AS PER STANDARD

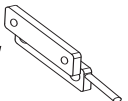
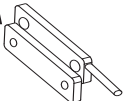
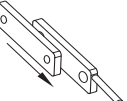
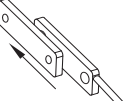
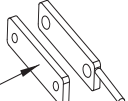
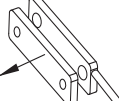








La certificazione decade per installazioni diverse da quelle rappresentate nelle figure.
Certification is void if the devices are installed differently.

DISTANZE OPERATIVE / OPERATIONAL APPROACH AND REMOVAL DISTANCES

Su superfici non ferromagnetiche installare i due corpi a distanza Y inferiore a 20mm (distanza raccomandata 3mm), su superfici ferromagnetiche a distanza Y inferiore a 18mm (distanza raccomandata 3mm). Le distanze operative riportate in tabella per gli assi X e Z sono state calcolate con i corpi installati alla distanza raccomandata.

Install the two components at Y distance less than 20mm (recommended 3mm) on non-ferromagnetic surfaces, at Y distance less than 18mm (recommended 3mm) on ferromagnetic surfaces. The operating distances displayed in table for axes X and Z have been calculated with the components mounted at the recommended distance.

Asse / Axis	Z+ / Z-		X+ / X-		Y	
Azione Action						
Contatto Contact						
Superfici non ferromagnetiche Non-ferromagnetic surfaces	15 mm	24 mm	10 mm	15 mm	20 mm	31 mm
Superfici ferromagnetiche Ferromagnetic surfaces	14 mm	21 mm	9 mm	16 mm	18 mm	28 mm
Tolleranze / Tolerance	-0% +50%	+0% -30%	-0% +50%	+0% -30%	-0% +50%	+0% -30%

INDICAZIONI DI FISSAGGIO / FIXING INSTRUCTIONS

Fissare i componenti tenendo conto delle distanze operative riportate in tabella. Utilizzare viti autofilettanti amagnetiche $\varnothing 2,2 \div 2,9$.

Fix the elements paying attention to the operational approach and removal distance. Use amagnetic tapping screws $\varnothing 2,2 \div 2,9$.

COLLEGAMENTO / WIRING

