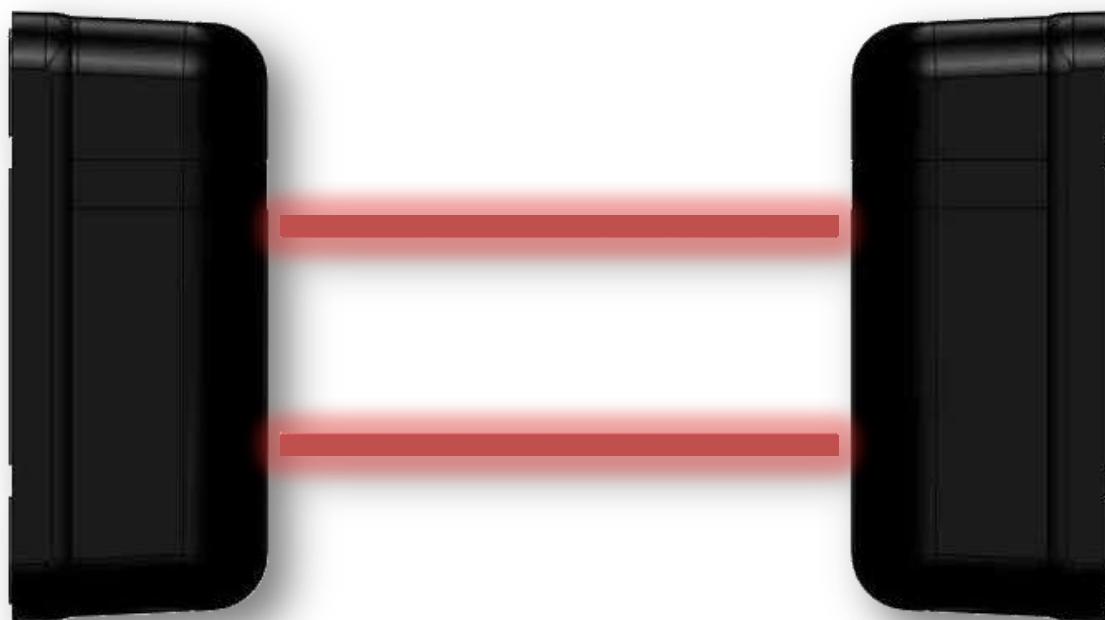


# ALES

## 60/120

BARRIERA PERIMETRALE AD INFRAROSSI

DOPPIA OTTICA



## Indice

<b>1</b>	<b>ELENCO COMPONENTI PRINCIPALI</b>	<b>Pag. 3</b>
<b>2</b>	<b>CONSIGLI INSTALLATIVI</b>	<b>Pag. 5</b>
<b>3</b>	<b>INSTALLAZIONE</b>	<b>Pag. 6</b>
	MONTAGGIO A MURO	Pag. 6
	MONSTAGGIO A PALO	Pag. 6
<b>4</b>	<b>CONNESSIONI E DESCRIZIONI</b>	<b>Pag. 7</b>
	CAVI E CABLAGGI	Pag. 7
	TRASMETTITORE/RICEVITORE	Pag. 8
<b>5</b>	<b>SELEZIONE DELLA FREQUENZA</b>	<b>Pag. 9</b>
<b>6</b>	<b>TEST DI ALLINEAMENTO</b>	<b>Pag. 9</b>
<b>7</b>	<b>REGOLAZIONE TEMPO DI INTERVENTO</b>	<b>Pag. 11</b>
	PROCEDURA DI SCELTA TEMPO DI INTERVENTO	Pag. 11
<b>8</b>	<b>DISQUALIFICA DA NEBBIA</b>	<b>Pag. 13</b>
<b>9</b>	<b>TAMPER AGGIUNTIVO</b>	<b>Pag. 13</b>
<b>10</b>	<b>CARATTERISTICHE TECNICHE</b>	<b>Pag. 14</b>
<b>11</b>	<b>F.A.Q.</b>	<b>Pag. 15</b>

### **NB: Suggerimenti per l'installazione**

- *Una volta installata, occorre assicurarsi che la barriera sia perfettamente chiusa attraverso i propri coperchi a tenuta stagna.*
- *Utilizzare i pressa-cavo in dotazione per l'ingresso inferiore dei cavi. **Il mancato utilizzo di accessori idonei fa decadere il grado di protezione (IP).***
- *Assicurarsi che tra i sensori non vi siano ostacoli di alcun tipo.*
- *Evitare di installare la barriera ricevitrice in una posizione in cui possa essere irraggiata dal sole, all'alba o al tramonto.*
- *Evitare di installare gruppi di barriere in modo che i dispositivi di trasmissione possono interferire con più di un dispositivo di ricezione, per cui è utile collocare i dispositivi a coppie di trasmettitori e coppie di ricevitori.*

*Evitare di utilizzare alimentatori switching in quanto arrecano disturbi sulle alimentazioni che possono essere amplificati dai sistemi a sincronismo ottico.*

# 1. ELENCO COMPONENTI PRINCIPALI



1	Morsettiera
2	Selettore di canali
3	Pulsante test
4	Tamper ad interruttore
5	Vite di regolazione orizzontale
6	Buzzer di allineamento (RX)
7	Led ad alta intensità di allineamento (RX)
8	Vite di regolazione verticale
9	Lenti
10	Unità base



**COPERCHIO  
IR**



**PIASTRA DI  
FISSAGGIO**



**STAFFA A "U" PER  
FISSAGGIO A  
PALO**

## 2. CONSIGLI INSTALLATIVI

Per effettuare una corretta installazione del prodotto è necessario rimuovere tutti i possibili ostacoli presenti nella tratta tra la colonna trasmettitore e ricevitore (alberi, erba, ecc.), utilizzando per l'installazione pareti irrimovibili o pali saldamente ancorati al terreno.

È necessario utilizzare sempre cavi d'allarme schermati per i collegamenti dal dimensionamento corretto ( $\varnothing$  0.22 per brevi distanze,  $\varnothing$  0.5 per grandi distanze), prendendo sempre le dovute precauzioni richieste per gli apparati elettronici.

Per non alterare le prestazioni e il grado di protezione (IP) della barriera è necessario occorrere le dovute precauzione, facendo attenzione a non alterare guarnizioni, plastiche e parti meccaniche del prodotto, utilizzando gli accessori originali.

In caso di riparazioni coperte da garanzia (2 anni) ma con evidenti segni di errata installazione, la Politec s.r.l. si riserverà il diritto di decidere su eventuali costi di riparazione.

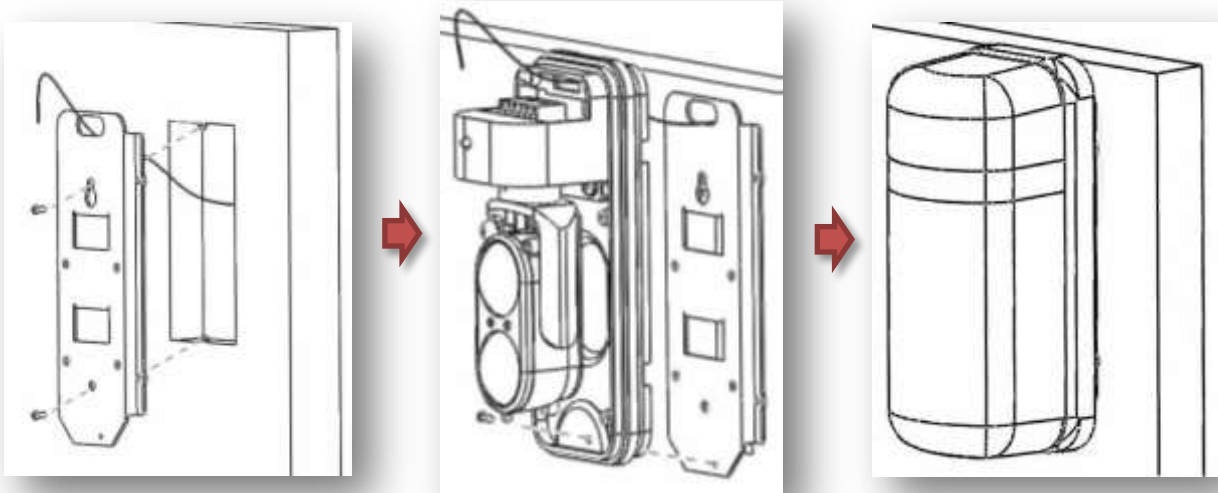
**N.B.:** Evitare di installare l'apparecchio ricevitore in una posizione in cui le ottiche possano essere irraggiate direttamente dal sole.

## 3. INSTALLAZIONE

La barriera ALES 60 può essere installata sia a parete, utilizzando la piastra di fissaggio, sia a palo, aggiungendo la staffa a “U” (Palo Ø48-50).

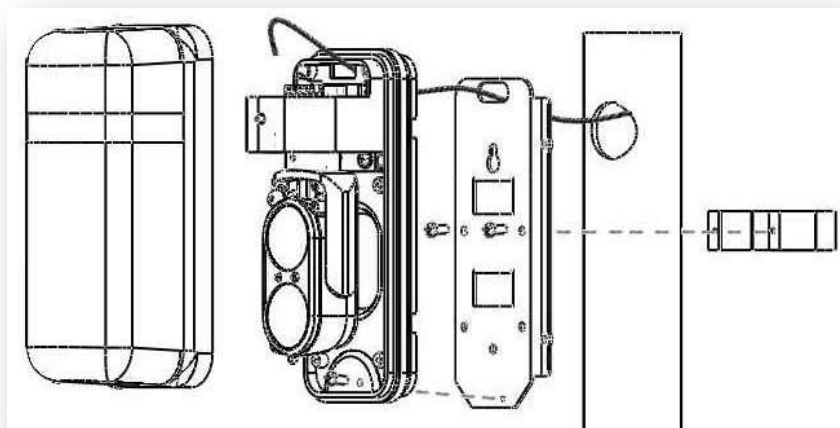
### MONTAGGIO A MURO

1. Infilare il cavo d’allarme con schermo nel foro della piastra e fissare al muro con le viti
2. Far passare il cavo all’interno della guarnizione posta nell’unità base e ancorare la stessa sulla piastra di fissaggio. Eseguire le connessioni alla morsettiera.
3. A seguito della taratura e della verifica del corretto funzionamento, riposizionare il coperchio.



### MONTAGGIO A PALO:

1. Infilare il cavo d’allarme con schermo nel foro della piastra e fissare la piastra a palo utilizzando la staffa a “U”.
2. Far passare il cavo all’interno della guarnizione posta nell’unità base e ancorare la stessa sulla piastra di fissaggio. Eseguire le connessioni alla morsettiera.
3. A seguito della taratura e della verifica del corretto funzionamento, riposizionare il coperchio



## 4. CONNESSIONI E DESCRIZIONE

### CAVI E CABLAGGI

Il cablaggio richiede il cavo di alimentazione schermato 12Vcc (ex. 2x0.5 + 8x0.22) con la calza metallica collegata alla massa per impedire l'immissione di disturbi della tensione alternata sulla barriera.



Il dimensionamento dei cavi dipende dal consumo delle colonne e dalla resistenza del cavo stesso in funzione delle distanze in gioco.

In tabella vengono illustrate le sezioni dei cavi e le relative distanze per cui si garantiscono prestazioni ottimali utilizzando l'alimentatore LAR22 (12Vcc-2,5A) e una barriera ALES.

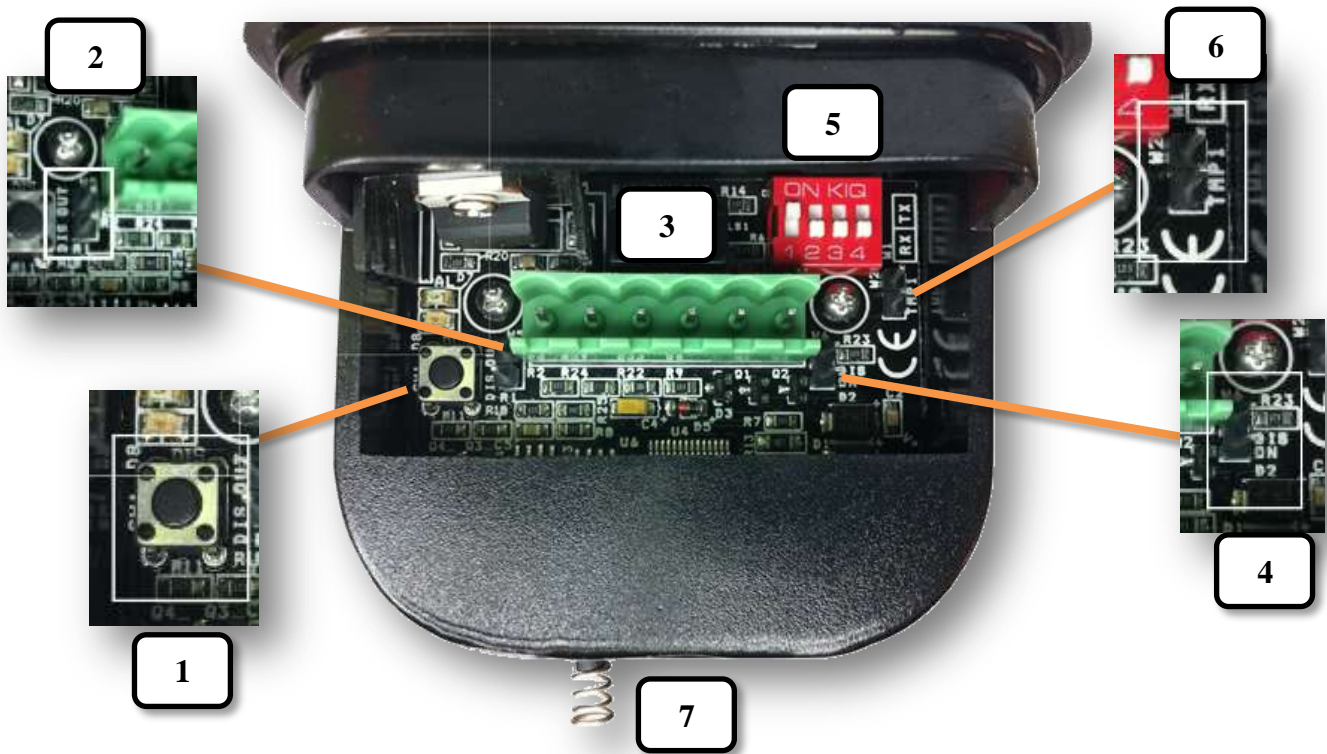
SEZIONE CONDUTTORE	ALIMENTAZIONE
0,5 mm <sup>2</sup>	12Vcc 165 m
0,75 mm <sup>2</sup>	245 m
1,5 mm <sup>2</sup>	490 m
2,5 mm <sup>2</sup>	820 m

**N.B. IL CORPO IN METALLO DELLA FORNITURA LAR22 NON È IMPERMEABILE E NON POTRÀ ESSERE POSTO AL DI FUORI DEI LOCALI SENZA ESSERE A SUA VOLTA INSERITO ALL'INTERNO DI UN CONTENITORE SIGILLATO.**

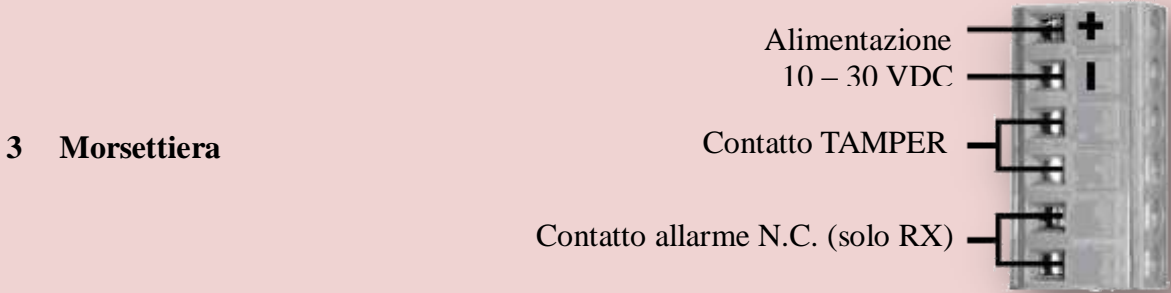




# TRASMETTITORE/RICEVITORE



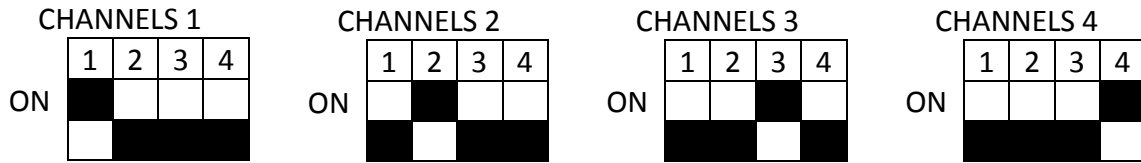
- 1 Pulsante di test (solo RX)** Se premuto permette di accedere alla funzioni di allineamento.
- 2 DIS OUT (solo RX)** In caso di disqualifica attivata si può avere la segnalazione (*OPEN COLLECTOR NEGATIVO*).



- 3 Morsettiera**
- 4 DIS ON (solo RX)** A jumper inserito abilita la disqualifica ambientale e l'uscita di segnalazione DIS OUT.
- 5 Selettore su canale** Spostando un DIP alla volta in ON si abilita un canale di trasmissione. Lo stesso canale deve essere attivato sia su TX che su RX.
- 6 Tmp 1** Ingresso TAMPER aggiuntivo, in caso di assenza **DEVE** essere chiuso da jumper.
- 7 Tmp** TAMPER a molla per l'antirimozione del coperchio



## 5. SELEZIONE DELLA FREQUENZA



Per comporre barriere o sbarramenti con più di una coppia di Ales60, è necessario, per evitare interferenze, assegnare un canale diverso ad ognuna di esse. Per fare ciò posizionare in ON il dipswitch del canale desiderato sulla scheda madre. Il canale dovrà essere lo stesso sia dalla parte trasmettitore che dalla parte ricevitore (ex. CH\_TX1/CH\_RX1 – CH\_TX4/CH\_RX4).

## 6. TEST DI ALLINEAMENTO

Premere il pulsante di TEST sulla scheda RX per 3 secondi fino a che il buzzer emette due volte il segnale acustico accompagnato da due lampeggi dei led a lunga portata, di inizio taratura.

1. Premere pulsante TEST sulla colonna RX

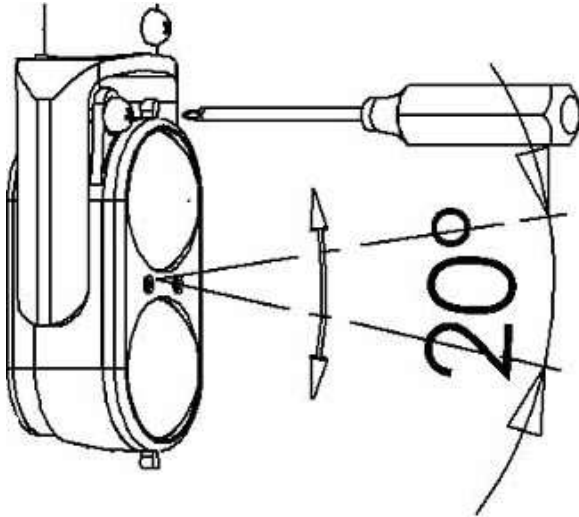


2. Attivazione LED e BUZZER sulla colonna RX

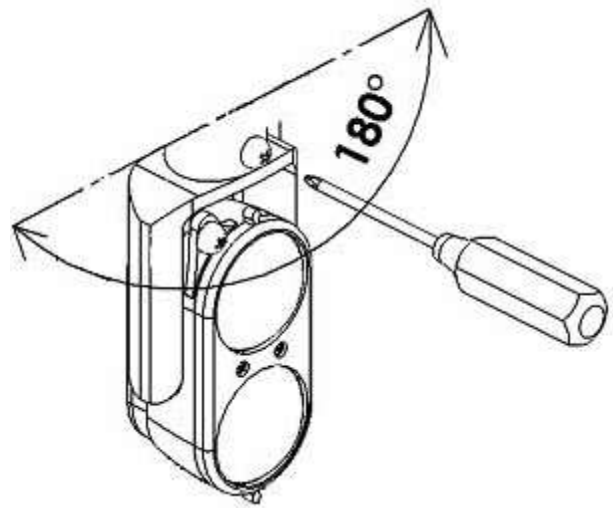


Orientare l'ottica posta nella colonna TX verso quella RX, verticalmente ed orizzontalmente agendo sulle viti di regolazione (orizzontale e verticale) fino a trovare il massimo allineamento. La condizione di massimo allineamento sarà raggiunta quando i led ad alta intensità saranno accesi fissi ed il buzzer emetterà un suono continuo.

La condizione di disallineamento parziale o totale, è segnalato dal lampeggio poco frequente dei led e dal fischio non continuo del buzzer.



1. Orientamento Verticale



2. Orientamento Orizzontale

**N.B. per ottenere un buon allineamento è necessario compiere una rotazione COMPLETA sull'asse orizzontale dell'ottica RICEVITORE, effettuando così lo SCANNING del segnale ottico.**

3. A taratura effettuata stringere la vite di regolazione orizzontale, e uscire dalla funzione test premendo per 3 secondi il pulsante TEST sulla scheda RX. Due segnali acustici indicheranno la fine della funzione TEST. Per la regolazione del tempo di intervento non rimuovere il dito dal pulsante e seguire il punto successivo.

## 7. REGOLAZIONE TEMPO DI INTERVENTO

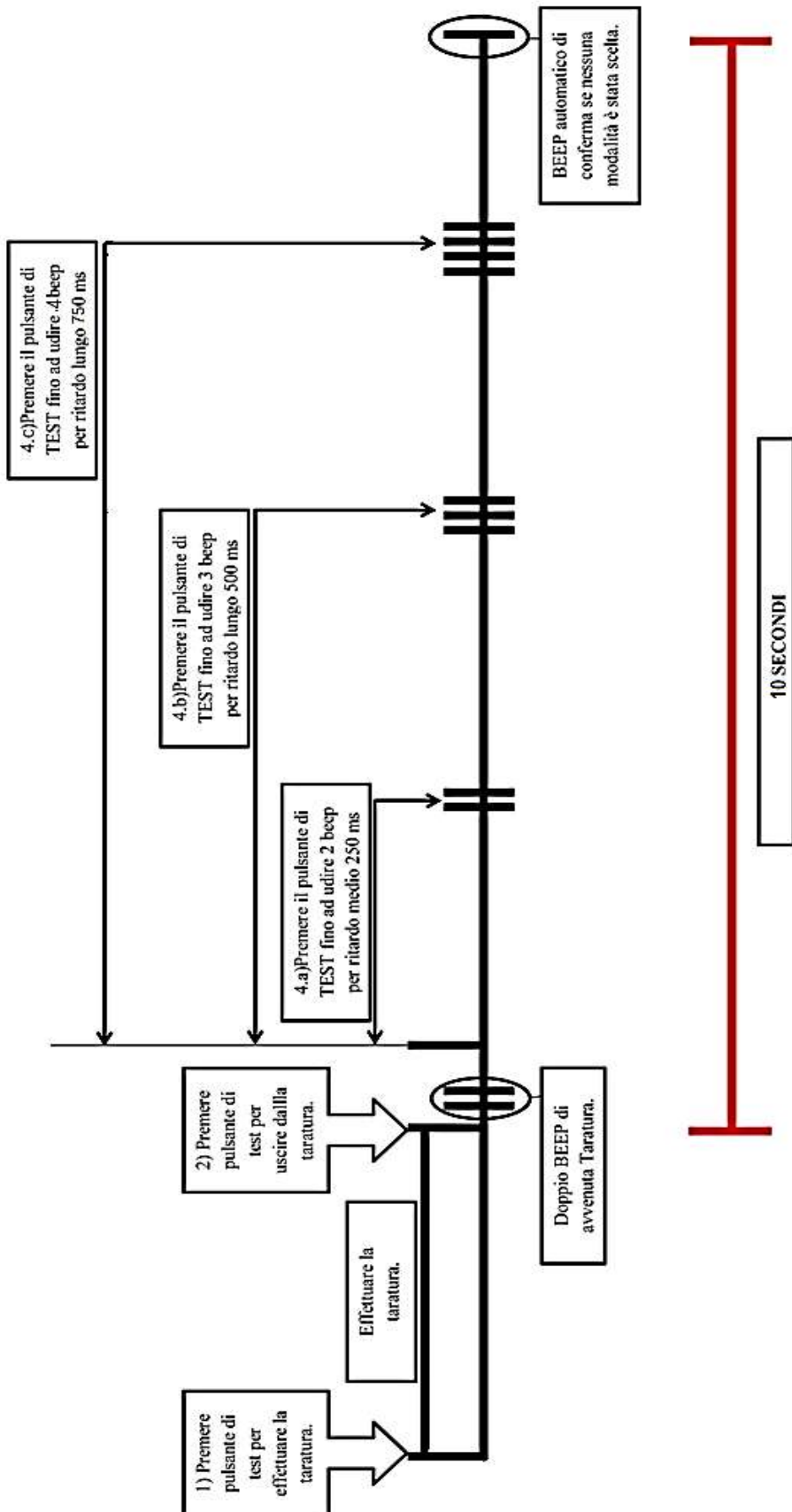
È possibile regolare il tempo di intervento dell'ottica tale per cui il sistema vada in allarme, a seconda dell'utilizzo e della posizione in cui viene installato al fine di evitare falsi allarmi .

CONFIGURAZIONI POSSIBILI:

Standard (t = 50 ms)	Intercetta correndo
t = 250 ms	Disqualifica piccoli animali
t = 500 ms	Per applicazioni su muretto
t = 750 ms	Per applicazioni particolari

### PROCEDURA DI SCELTA TEMPO DI INTERVENTO:

- Premere il pulsante di TEST ed effettuare l'allineamento.
- Ad allineamento eseguito premere il pulsante di TEST per uscire dalla modalità di allineamento ed attendere i due BEEP consecutivi del buzzer.
- Nel caso si necessita il tempo d'intervento standard 50 ms non occorre proseguire al punto successivo ma attendere il BEEP di conferma a fine dei 5 secondi.
- *Ripremere* il pulsante di TEST *entro* i 3 secondi consecutivi fino a sentire due BEEP consecutivi per attivare la modalità di intervento 250 ms, *continuare* a premere il pulsante di TEST fino ad sentire tre BEEP consecutivi per attivare invece la modalità di intervento 500 ms. E' possibile avere la modalità d'intervento 750ms tenendo ulteriormente premuto il pulsante di TEST fino al quarto BEEP consecutivo.
- Per azzerare il tempo di intervento ritornare al primo punto.



NB: Senza effettuare i punti 4a, 4b e 4c il funzionamento della barriera sarà con il ritardo standard 50ms e un beep di tale conferma vi comunicherà l'uscita dalla programmazione.

## 8. DISQUALIFICA DA NEBBIA

Per ottenere la segnalazione in centrale di disqualifica da nebbia, bisogna inserire il jumper in DIS ON e collegarsi all'uscita "OPEN COLLECTOR NEGATIVA" DIS OUT. Questa funzione attivata permetterà la segnalazione in centrale dello stato di disqualifica, per cui la barriera si trova in uno stato di standby, questo permetterà di evitare fastidiosi falsi allarmi provocati dalle condizioni atmosferiche.



1. Inserire jumper in DIS ON.



2. Collegarsi all'uscita DIS OUT (*open collector negativa*) per riportare la segnalazione con il cavetto in dotazione.

## 9. TAMPER AGGIUNTIVO

È presente, sia sul RX che sul Tx, un Tamper aggiuntivo utile per antirimozione da parete. In caso di assenza di Tamper aggiuntivo, verificare la chiusura del contatto tramite jumper.



Ingresso Tamper aggiuntivo, in caso di assenza DEVE rimanere chiuso da jumper.

## 10. CARATTERISTICHE TECNICHE

<b>ALES 60/120</b>	
<b>Distanza massima di utilizzo in interno</b>	250m / 480m
<b>Distanza massima di utilizzo in esterno</b>	60m / 120m
<b>Sincronismo</b>	Ottico a 4 Canali
<b>Disqualifica da nebbia</b>	si con uscita open collector
<b>Regolazione tempo di intervento</b>	4 tarature
<b>Alimentazione</b>	10-30Vcc
<b>Assorbimento</b>	90mA la coppia
<b>Riscaldatore</b>	opzionale con termostato 10-30V: 10/15V = 6W, 0.4 A cad. 20/30V = 6W, 0.2 A cad.
<b>Uscita Tamper</b>	contatto NC
<b>Temperatura di funzionamento</b>	-25° (con risc.) +65°
<b>Grado di protezione</b>	IP65
<b>Accessori di montaggio a palo/parete</b>	
<b>GARANZIA TOTALE 2 ANNI</b>	

## 11. F.A.Q.

### • Non riesco ad allineare

- Verificare che non sono presenti ostacoli di nessun tipo interposti tra RX e TX e che la conformità del sito non rappresenti un impedimento;
- Verificare che l'alimentazione sulla morsettiera sia sufficiente;
- Utilizzare il cavo schermato per l'alimentazione collegando la calza alla massa (è consigliato, in caso di problema persistente, collegare allarme e alimentazione/tamper con due cavi schermati separati);
- Controllare il corretto dimensionamento dei cavi di alimentazione;
- Assicurarsi che non ci siano fonti di luce esterne che interferiscano con la corretta lettura del segnale (fotocelle dei cancelli, altre barriere, infrarossi,...);
- È possibile aumentare la schermatura collegando la massa della morsettiera con la vite posta sotto le ottiche che fissa la base in plastica alla piastra metallica di fissaggio;
- Se l'impianto utilizza un alimentatore switching sostituirlo con il corrispettivo lineare per reiettare disturbi elettrici proveniente dalla rete.

### • Dopo aver allineato con precisione il sensore (luce del led accesa fissa e BIP continuo) il sistema rimane in allarme

- Assicurarsi che RX e TX abbiano lo stesso canale;
- Verificare che non ci siano fonti di luce esterne che interferiscano con la corretta lettura del segnale (fotocelle dei cancelli, altre barriere, infrarossi,...);
- Utilizzare il cavo schermato per l'alimentazione collegando la calza alla massa (è consigliato, in caso di problema persistente, collegare allarme/tamper e alimentazione con due cavi schermati separati);
- Controllare il corretto dimensionamento dei cavi di alimentazione;
- È possibile aumentare la schermatura collegando la massa della morsettiera con la vite posta sotto le ottiche che fissa la base in plastica alla piastra metallica di fissaggio;
- Se l'impianto utilizza un alimentatore switching sostituirlo con il corrispettivo lineare per reiettare disturbi elettrici provenienti dalla rete.



- **Con nebbia o pioggia il sistema va in allarme**

- Assicurarsi che la funzione di disqualifica da nebbia sia attiva (vedi cap. 8);
- Assicurarsi che la struttura sia ben sigillata e controllare che non siano già presenti all'interno (acqua, insetti,...);
- Verificare la precisione dell'allineamento ed eventualmente ri-effettuare la procedura compiendo uno scanning completo assicurandosi che non ci siano fonti di luce che possano influenzare la taratura;
- Per un allineamento più preciso posizionare un fianco della copertura dell'Ales davanti alle lenti in modo da avere due superfici interposte tra TX e RX per raddoppiare l'attenuazione del fascio;
- Per grandi distanze è consigliato l'utilizzo del termostato esterno aggiuntivo garantendo un'alimentazione sufficiente .

- **Falsi allarmi ripetuti**

- Utilizzare il cavo schermato per l'alimentazione collegando la calza alla massa (è consigliato, in caso di problema persistente, collegare allarme/tamper e alimentazione con due cavi schermati separati);
- Controllare il corretto dimensionamento dei cavi di alimentazione;
- È possibile aumentare la schermatura collegando la massa della morsettiera con la vite posta sotto le ottiche che fissa la base in plastica alla piastra metallica di fissaggio;
- Se l'impianto utilizza un alimentatore switching sostituirlo con il corrispettivo lineare per reiettare disturbi elettrici provenienti dalla rete.
- Se possibile aumentare il tempo d'intervento (vedi cap. 7);