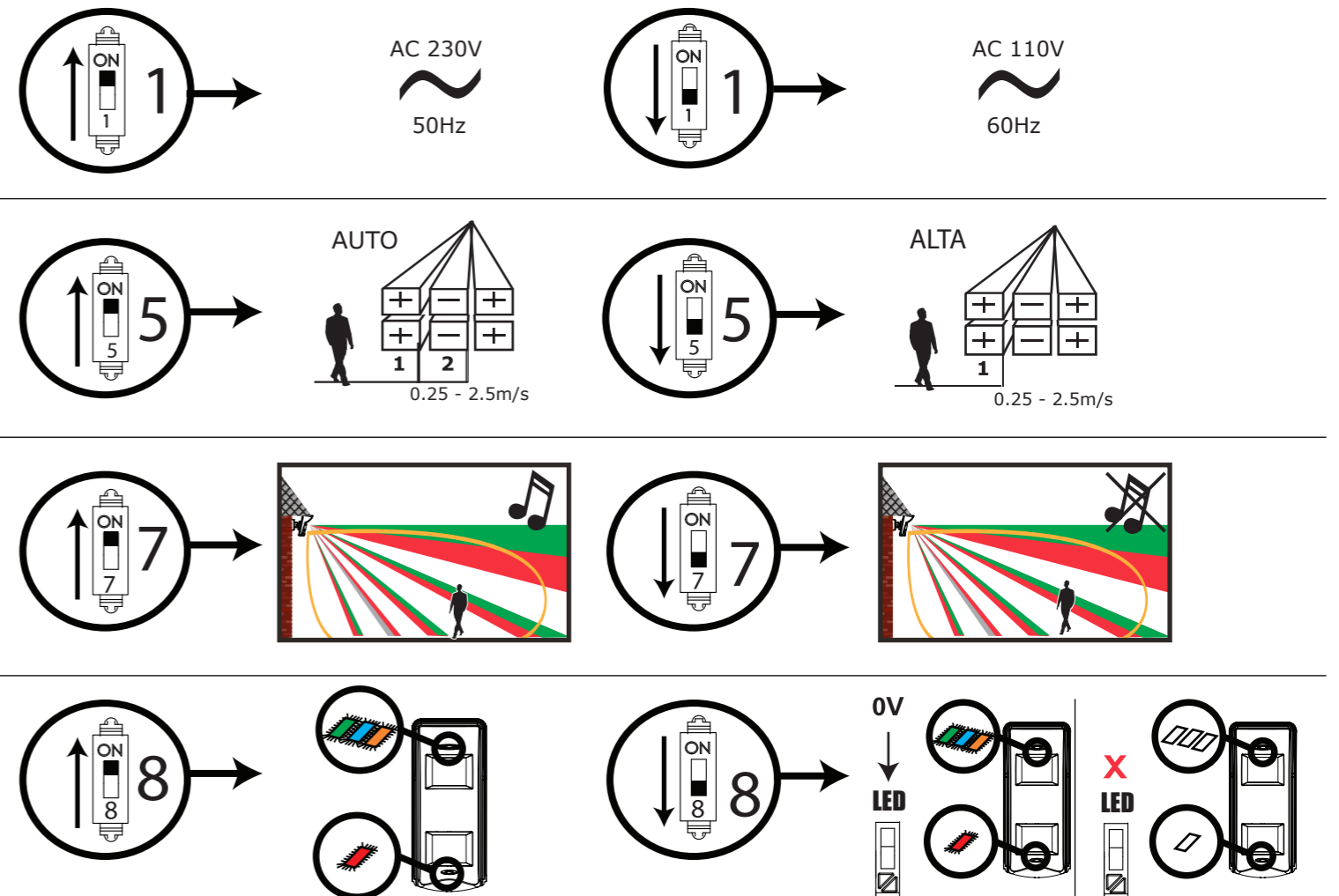
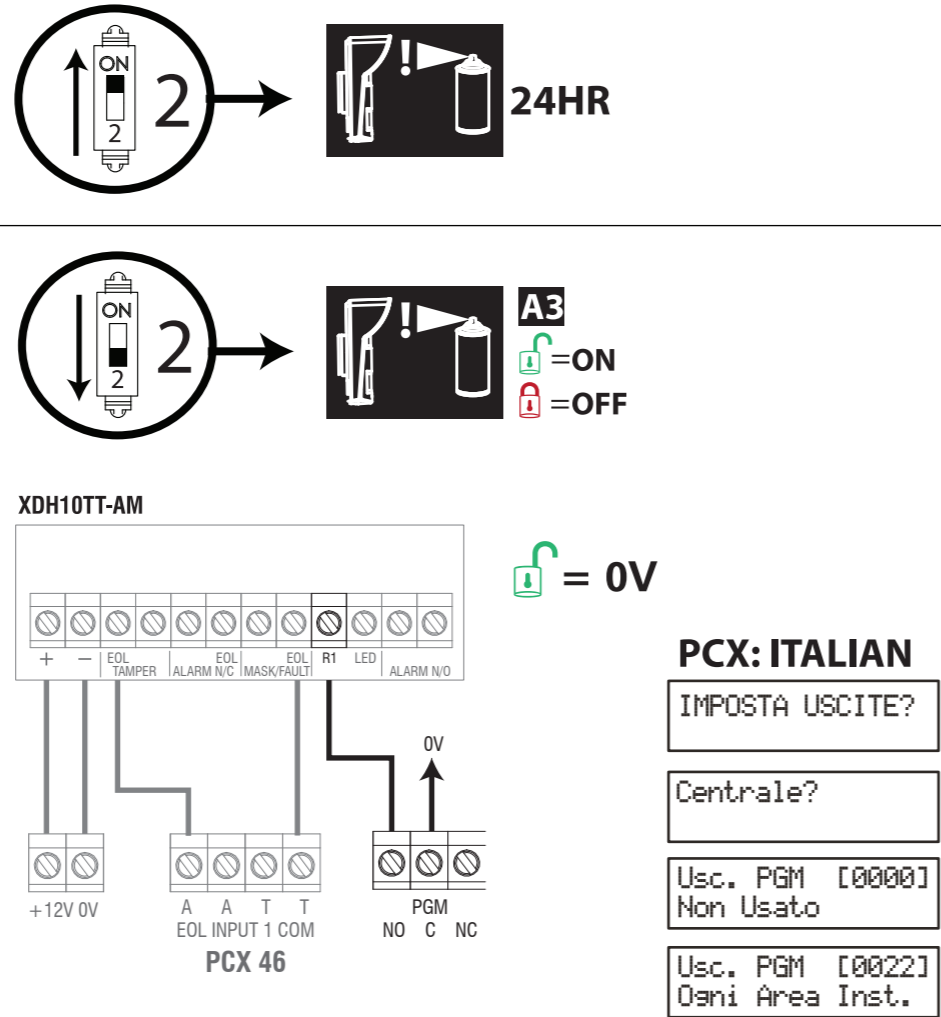
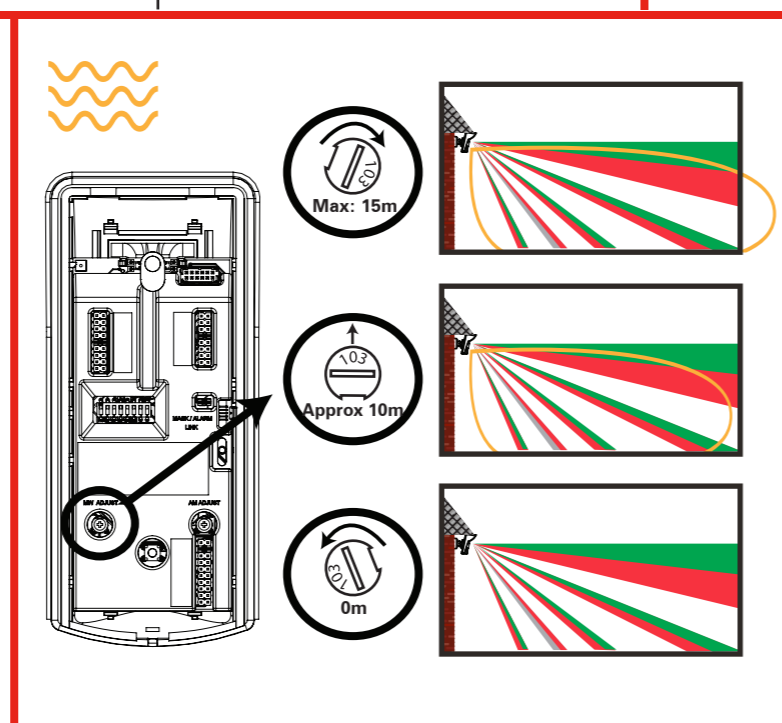
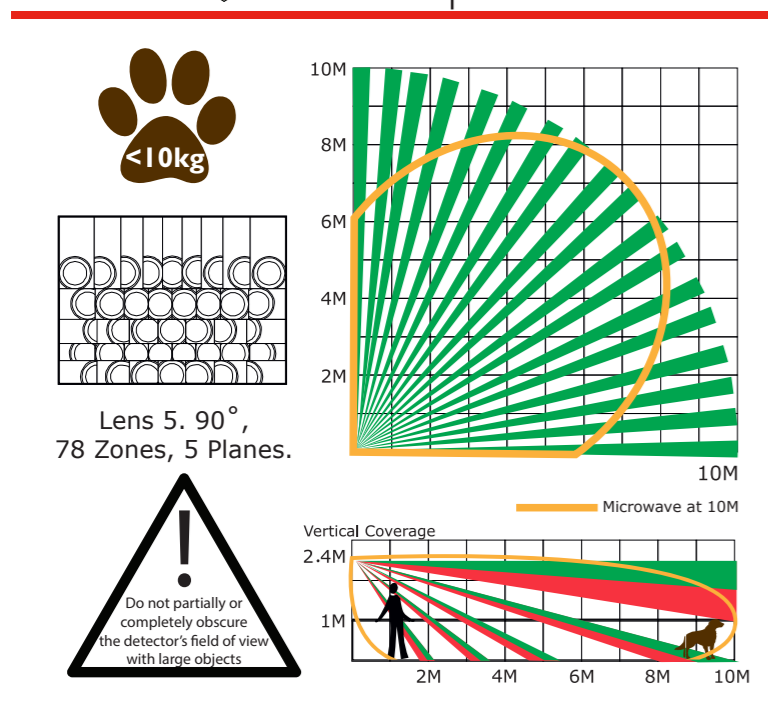
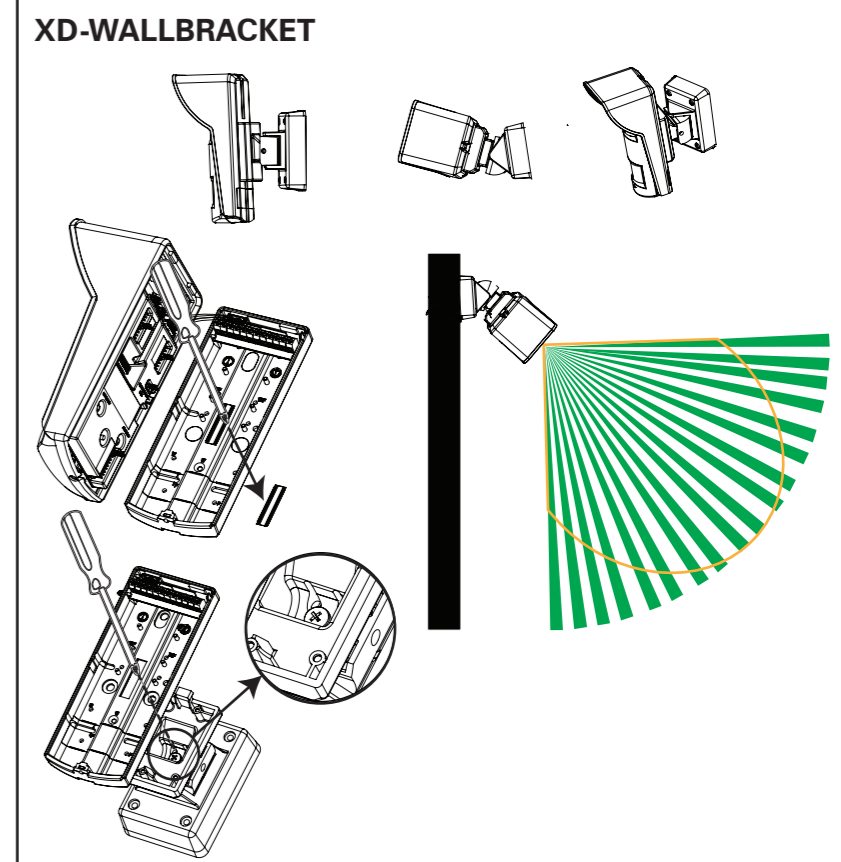
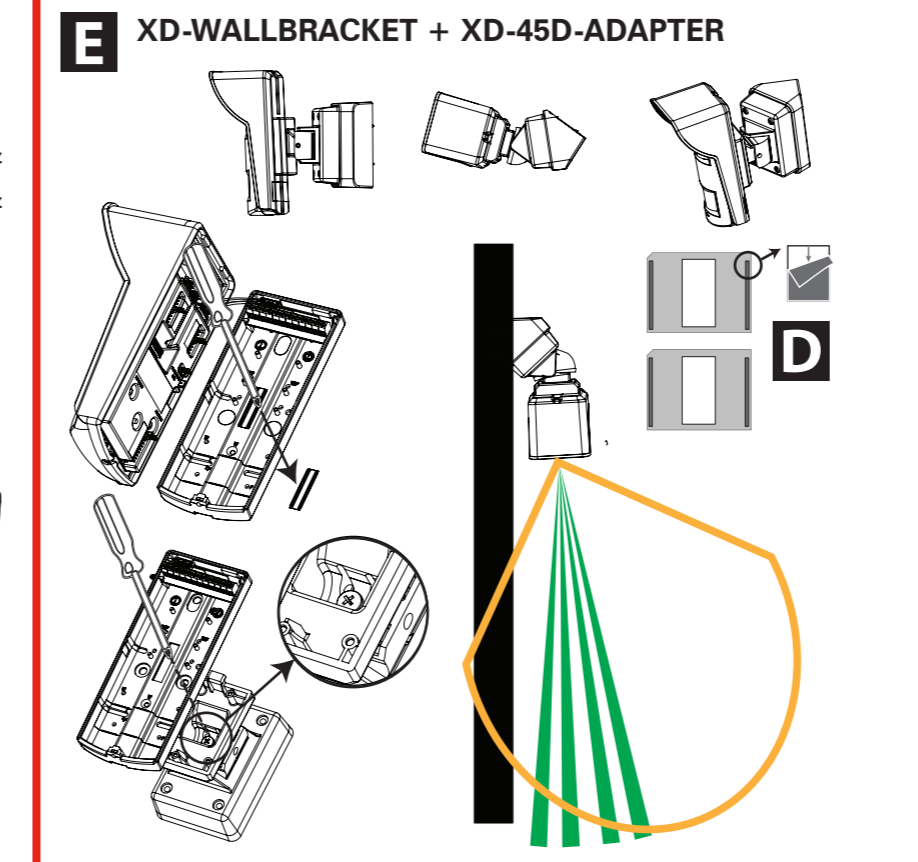
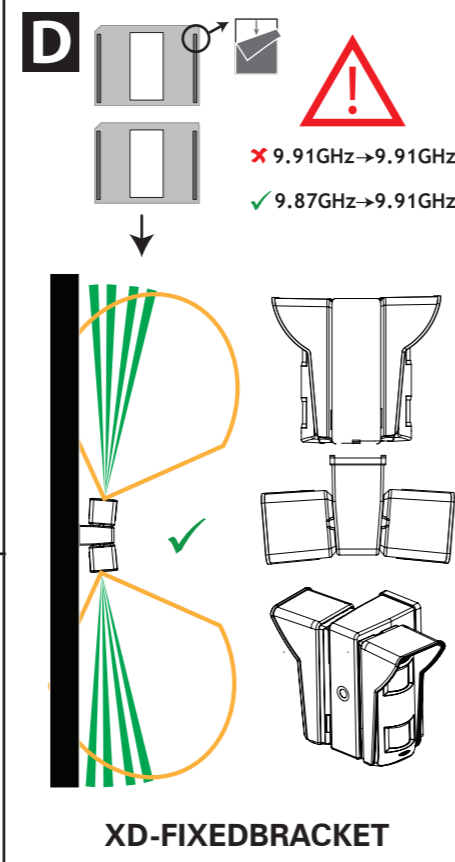
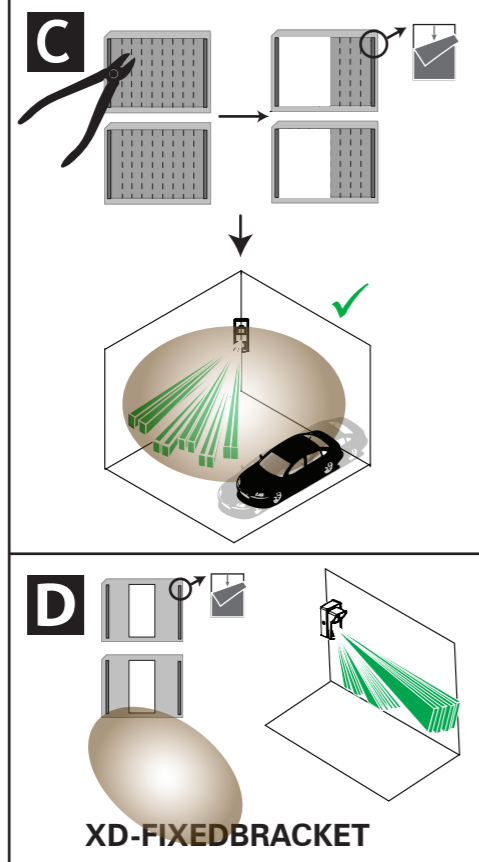
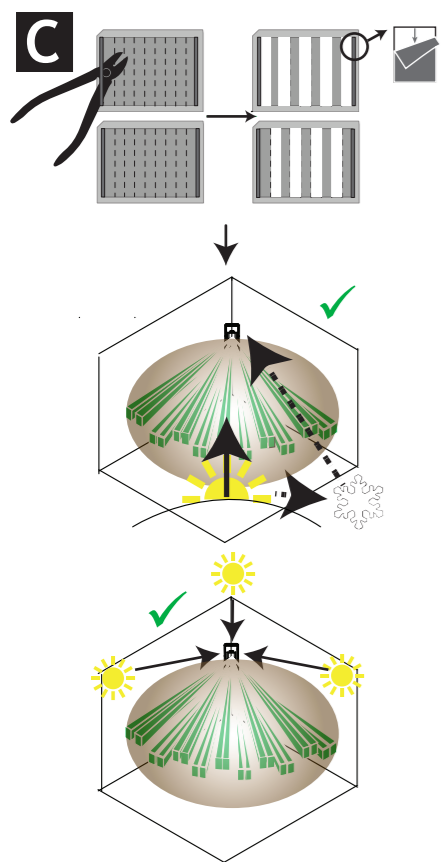
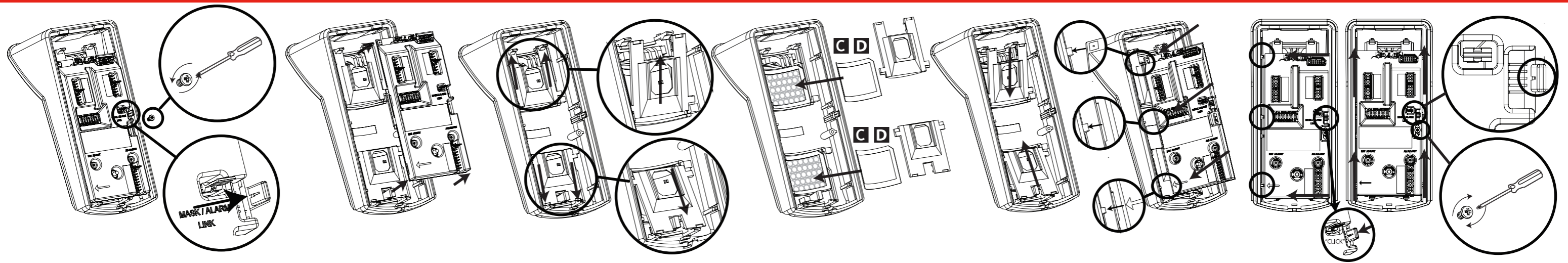


ITALIAN

ON	OFF		
<input type="checkbox"/>	<input type="checkbox"/>	LED abilitati	LED da abilitare su controllo remoto
<input type="checkbox"/>	<input type="checkbox"/>	Buzzer ON	Buzzer Off
<input type="checkbox"/>	<input type="checkbox"/>	ALARM e MASK aperti in mascheramento	Solo MASK aperto in mascheramento
<input type="checkbox"/>	<input type="checkbox"/>	Sensibilità auto	Sensibilità alta
<input type="checkbox"/>	<input type="checkbox"/>	RI (controllo remoto) disabilitato	RI (controllo remoto) abilitato
<input type="checkbox"/>	<input type="checkbox"/>	Blocking disabilitato	Blocking da abilitare su controllo remoto
<input type="checkbox"/>	<input type="checkbox"/>	Anti-Mascheramento abilitato	Anti-Mascheramento da abilitare su controllo remoto
<input type="checkbox"/>	<input type="checkbox"/>	50Hz	60Hz





ALTO PIR	ALLARME	MICROONDA	Accensione
LED1	LED2	LED3	Antimascheramento o Blocking attivo
			Self test infrarosso superiore fallito
			Self test microonda fallito
			Self test infrarosso inferiore fallito
			Tensione bassa di alimentazione
			Attivazione infrarosso superiore
			Attivazione microonda
			Attivazione infrarosso inferiore
			Allarme
			Analisi antimascheramento
BASSO PIR			
LED4			

