

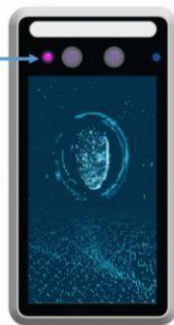


**Terminale di riconoscimento facciale e
misurazione della temperatura corporea**

Panoramica

Questo è un terminale di integrazione con funzioni di riconoscimento facciale, misurazione della temperatura a infrarossi e rilevamento di presenza della mascherina. Integra perfettamente il riconoscimento facciale e la tecnologia di misurazione della temperatura a infrarossi con i tornelli e i sistemi di controllo accessi esistenti, è in grado di identificare e rilevare accuratamente l'identità del personale, la loro temperatura e se indossano mascherine. Supporta molteplici modalità di autenticazione tra cui il riconoscimento facciale con whitelist (1: N), il volto e la scheda IC. Dotato di funzionamento per tutto il giorno, elevata percentuale di precisione del riconoscimento, grande capacità di archiviazione, alta velocità di riconoscimento, è ideale per molteplici scenari applicativi. Funziona sia stand-alone, sia con sistemi di controllo accessi esistenti per aggiungere un'ulteriore protezione per la vostra sicurezza!

Misurazione a infrarossi

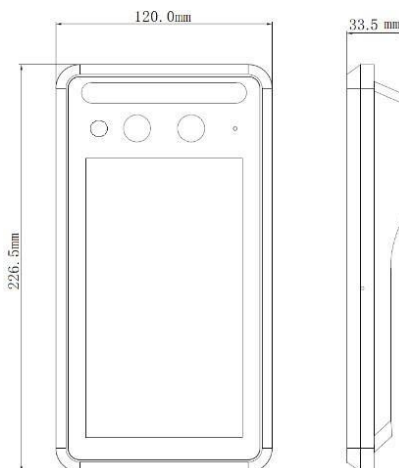


Caratteristiche

- Misurazione della temperatura: modulo di rilevamento della temperatura senza contatto 32x32; distanza di rilevamento della temperatura: max. 1,2 m; precisione di misurazione: 0,1 °C; margine di errore $\leq \pm 0,3$ °C.
- Allarme prevenzione epidemie: Supporto rilevamento presenza mascherina e rilevamento anomalo della temperatura, allarme vocale.
- Temperatura di esercizio: 0 °C ~ + 45 °C.
- Schermo di tipo industriale, luminosità fino a 320 nit.
- Utilizza un algoritmo di apprendimento di tipo "deep-learning": percentuale di riconoscimento facciale senza mascherina > 99,5%, percentuale di riconoscimento facciale con mascherina > 95%, tasso di rilevamento presenza mascherina > 99,5%, percentuale di falsi positivi <1%.
- Chip HiSilicon integrato, che supporta il riconoscimento offline, riconoscimento dei volti (1: N), capacità di archiviazione fino a 50.000 volti.
- Supporta più metodi di autenticazione tra cui lettore di schede IC esterno, riconoscimento facciale, verifica schede, riconoscimento facciale + IC.
- Memoria front-end EMMC 8G integrata, stabile e affidabile, fino a 20.000 registrazioni (con immagini).
- Supporta il rilevamento della veridicità binoculare ed è in grado di discriminare foto, video e altri metodi di attacco.

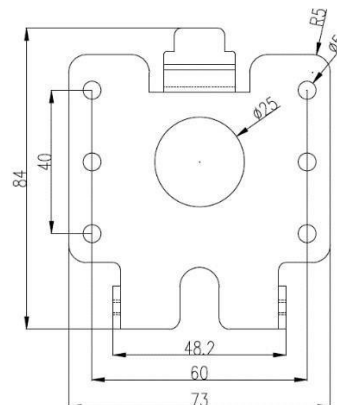
- Supporta l'associazione di più foto alla stessa persona, migliorando la velocità di riconoscimento e la velocità di passaggio.
- Supporta LAPI, alta compatibilità con piattaforme di gestione di terze parti.

Caratteristica	Descrizione
Riconoscimento volto senza mascherina	> 99,5% , falso positivo <1%
Tempo di riconoscimento	0.2s
Rilevamento presenza della mascherina	> 99,5% , falso positivo <1%
Riconoscimento volto con mascherina	> 95% , falso positivo <1%
Distanza di misurazione della temperatura	Fino a 1,2 m
Margine di errore	$\leq \pm 0,3$ °C
Rilevamento anomalo della temperatura	Quando il rilevamento della temperatura umana supera i 37,3 °C, c'è un allarme vocale
Capacità archiviazione	50.000 volti
Memoria Front End	20.000 record (con immagini)
Modalità di autenticazione	Riconoscimento facciale (1: N) , Scheda IC: (1: N), lettore di schede esterno richiesto
Gestione dei dipendenti	Supporta l'aggiunta, la cancellazione, l'aggiornamento e la visualizzazione delle informazioni nella libreria dei dipendenti
Gestione dei visitatori	Supporta l'aggiunta, l'aggiornamento, l'eliminazione e la visualizzazione dei visitatori
Gestione degli estranei	Supporta il rilevamento di estranei e il caricamento di informazioni degli estranei
Gestione dei record	Supporta la registrazione locale e il caricamento in tempo reale
Interfacce	Interfaccia di rete 100M x 1, ingresso Wiegand x 1, uscita Wiegand x 1, RS485 x 1, ingresso allarme x 2, uscita I / O x 1
Alimentazione elettrica	Ingresso DC12V $\pm 25\%$ (aliment. non fornito)
Dimensioni e risoluzione dello schermo	7 pollici, 600 * 1024
Illuminazione	Luce soffusa a LED
Dimensioni (L x W x H)	226,5 millimetri x 120 millimetri x 33,5 millimetri
Ambiente di lavoro	0 °C ~+ 45 °C, <95% senza condensa

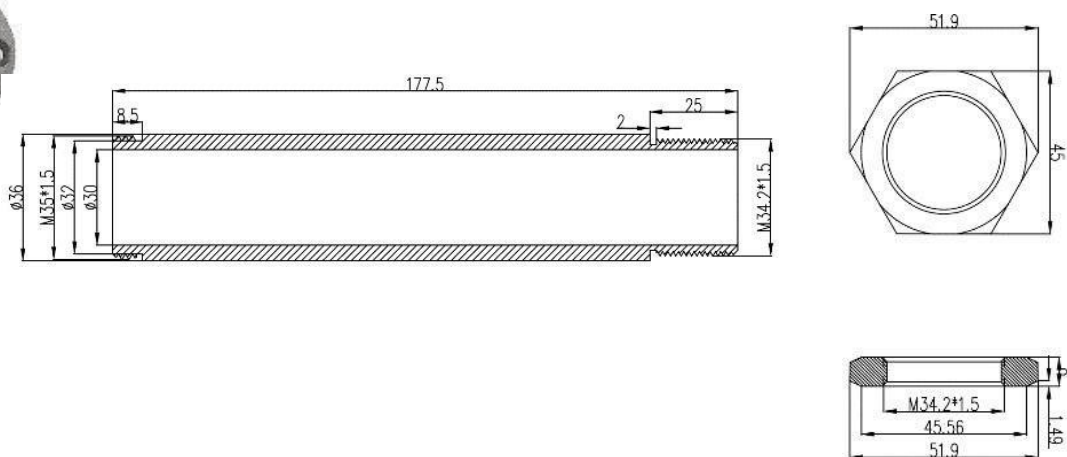


Selezione degli accessori

- **Staffa a parete**

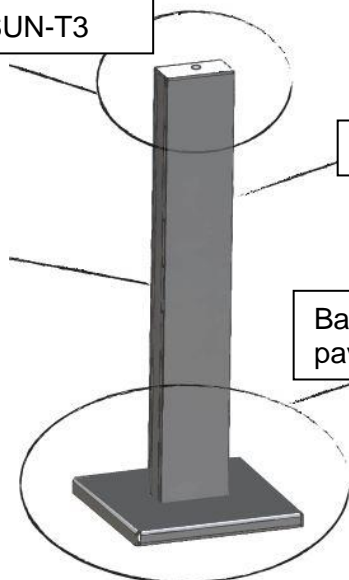


- **Staffa a colonna, installabile su cancello, barriera o tornello**



- **Staffa da terra, facile da installare, posizionamento flessibile**

Top con foro per montaggio support SUN-T3

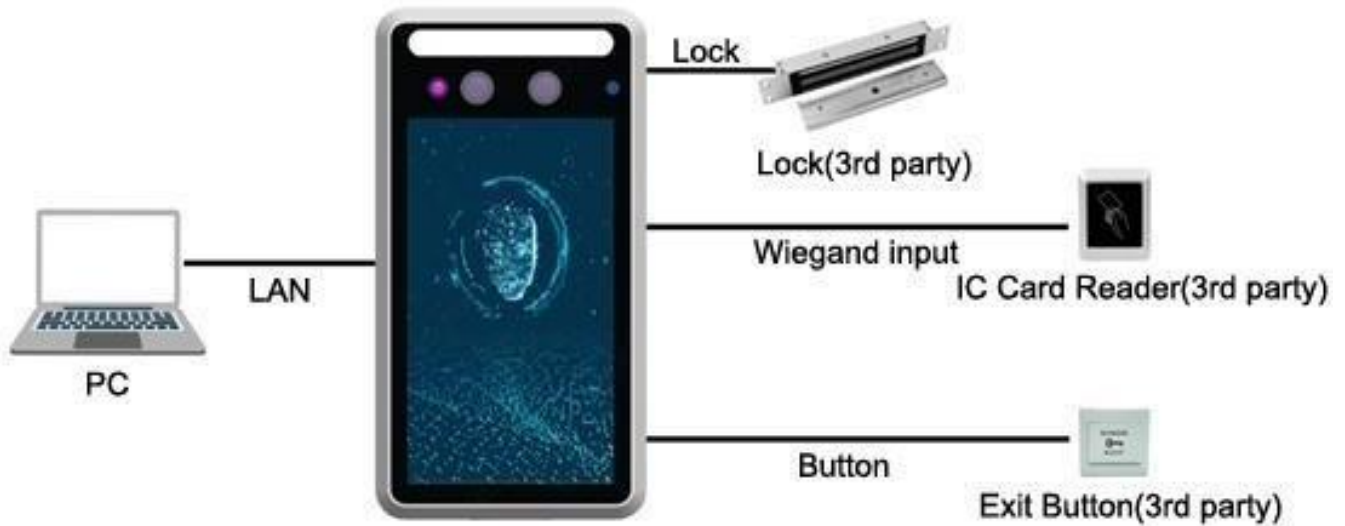


Supporto in alluminio verniciato grigio satinato

Base con uscita cavo e possibilità di fissaggio a pavimento

Connessione al sistema

Installazione stand-alone



Installazione con sistemi di controllo accessi esistenti



Esempi di applicazione



Temp. Measurement



Mask Wearing



IC Card



Facial Recognition



Temp. Measurement



Mask Wearing



IC Card



Integration with 3rd Party System



Temp. Measurement



Mask Wearing



Sunell Italia
Via Alcide de Gasperi 85
20017 Rho (MI) Italia
Telefono: +39 02 50043697