

Reporter 3000 GSM Plus

(versione senza alimentatore) **cod. 601200**

(versione con alimentatore) **cod. 601201**



Manuale di installazione, programmazione e uso.

Revisione 1.0



Indice

Contenuto della confezione	3
Avvertenze	3
Schema di applicazione	3
Descrizione delle parti e montaggio	4
Descrizione della piastra	9
Descrizione morsettiera e ponticelli	10/11
Indicazioni luminose	11
Schemi di applicazione	12/13
Schemi di collegamento	14/15
Installazione rapida	17
Prima alimentazione	19
Menu Gestione	21
Funzione telefono (vivavoce)	23
Trasmissione eventi (vocale ed SMS)	24
Descrizione ciclo di chiamata	26
Modalità di programmazione	28
Programmazione da tastiera locale	30
Programmazione numeri di telefono	31
Registrazione messaggi vocali	32
Menu eventi	33
Associazione Uscite agli eventi	33
Associazione Ingressi Abil agli eventi	34
Evento presenza	35
Eventi tecnici	36
Menu telecomandi	42
Menu sicurezza	44
Menu manutenzione	46
Menu parametri	49
Programmazione di fabbrica (default)	51
SMS predefiniti (testi programmati in fabbrica)	52
Tabella riassuntiva delle programmazioni	53/54
Dichiarazione di conformità CE	55
Caratteristiche tecniche	56

Contenuto della confezione

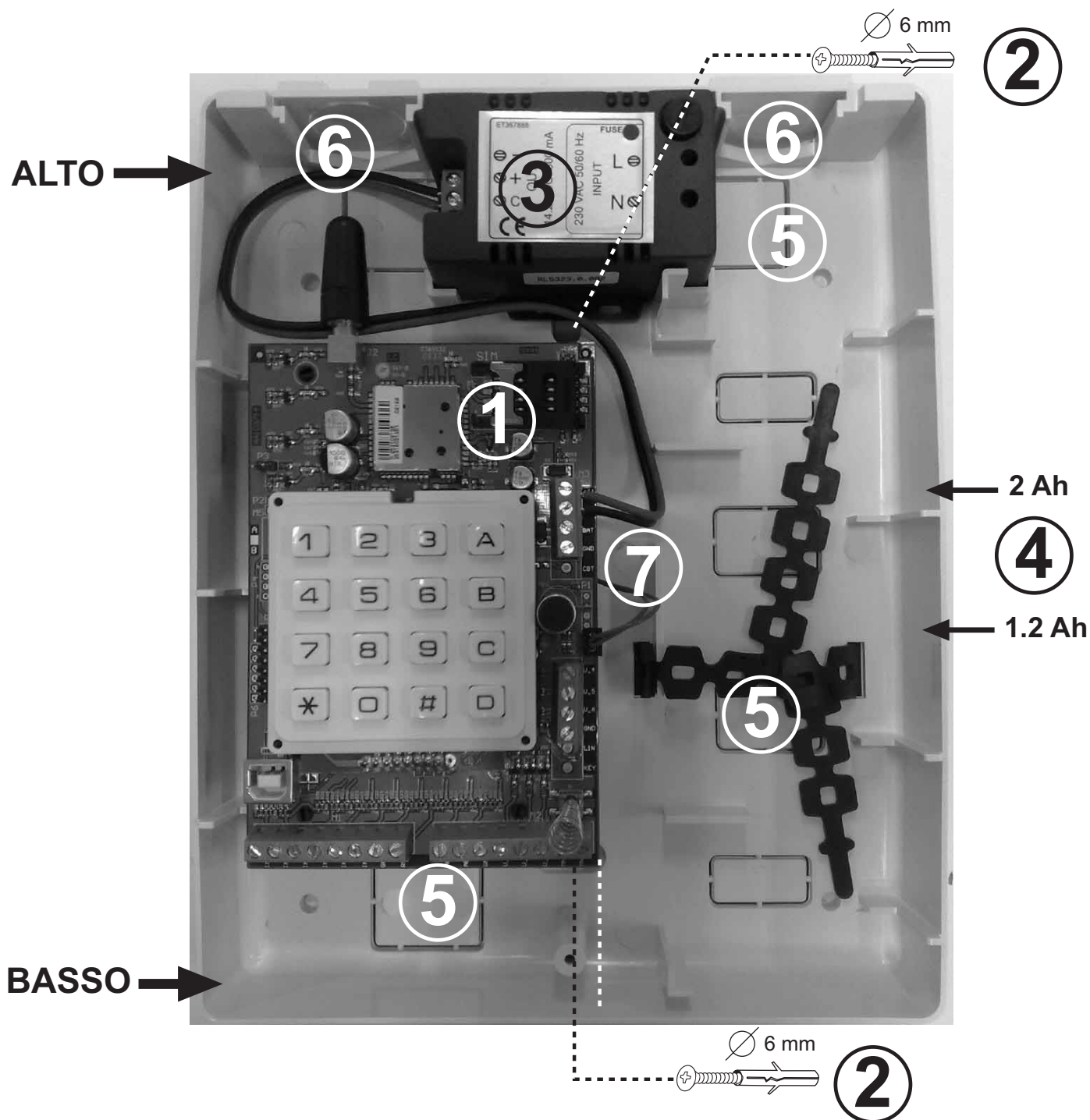
- 1 Imballo (scatola di cartone)
- 2 Coperchio contenitore con etichetta
- 3 Fondo o parte di fissaggio al muro con circuito
- 4 Modulo reso prodotto
(da compilare per la sostituzione del prodotto in caso di malfunzionamenti)
- 5 Manuale di programmazione e uso
(inserite i vostri dati nell'ultima pagina e consegnatelo all'utente raccomandandone la custodia)
- 6 Sacchetto accessori con tasselli di fissaggio al muro (6 mm)

Avvertenze

- Il montaggio deve essere eseguito su una parete piana, con la scheda elettronica rivolta come indicato nelle pagine successive.
- Prima di rimuovere il coperchio l'apparecchio deve essere scollegato dall'alimentazione di rete (230 VAC).
- L'installazione deve essere eseguita da personale specializzato.
- L'utente non è autorizzato alla rimozione del coperchio per accedere entro l'apparecchio.
- Occorre prevedere nell'impianto elettrico dell'edificio un dispositivo di sezionamento che interrompa contemporaneamente entrambi i poli di alimentazione e con distanza di apertura tra i contatti di almeno 3mm.
- Tutte le apparecchiature radio emettono dei segnali che possono causare interferenze su diverse altre apparecchiature elettroniche (telefoni, televisori, computer, radio ecc). Per evitare tali interferenze installate il Reporter ad una distanza sufficiente da tutte le altre apparecchiature elettroniche.
- Assicuratevi che il Reporter non causi interferenze a nessun'altra apparecchiatura (effettuando una chiamata di test) prima di fissarla definitivamente.

Versione Style - Descrizione delle parti e montaggio

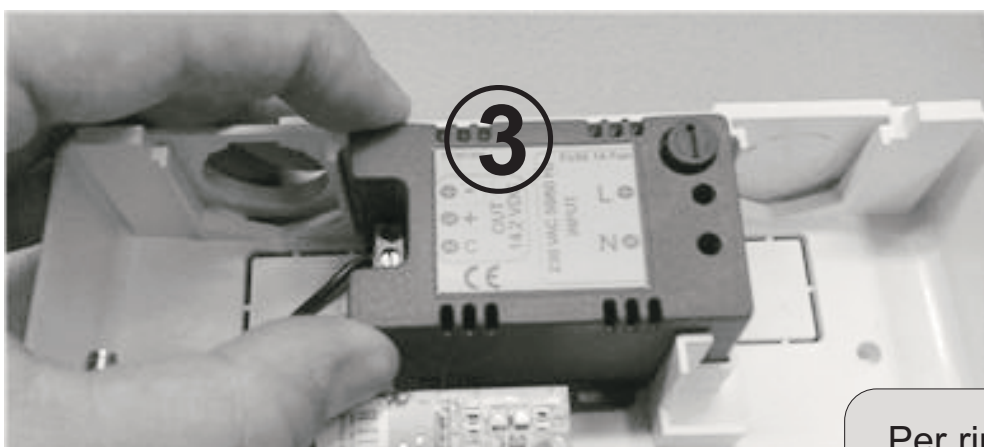
Il contenitore deve essere fissato alla parete come indicato in figura.



Per il fissaggio con i tasselli forare il muro nei punti indicati con il numero 2. Inserire la vite del tassello superiore.

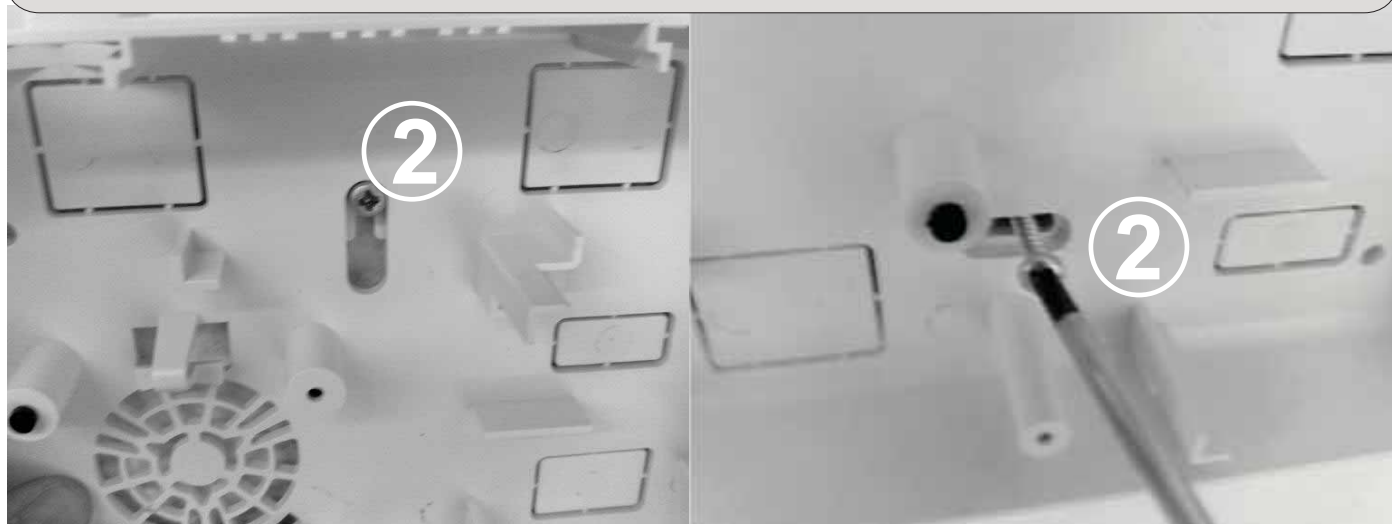
Versione Style - Descrizione delle parti e montaggio

Rimuovere l'alimentatore **3** sfilandolo verso l'alto. Scollegare il connettore dell'altoparlante **7** e rimuovere il circuito **1** elettronico sollevandolo dal basso.



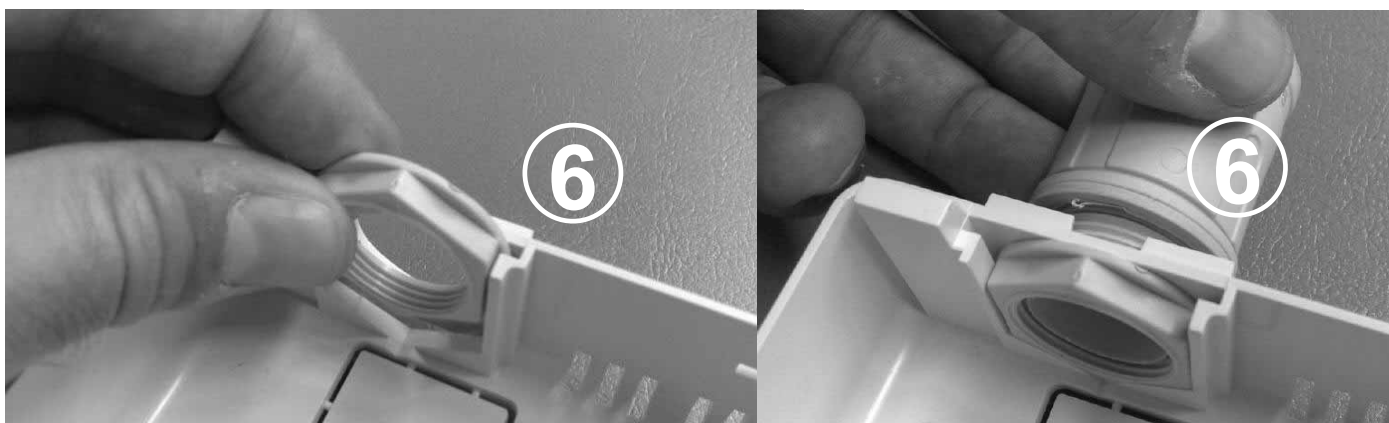
Per rimuovere il circuito **tirare verso l'alto dal lato destro**. Il circuito è ancorato tramite 5 supporti ad innesto rapido

Fissare il fondo alla parte appendendolo alla vite del tassello superiore precedentemente inserita. Completare il fissaggio con la vite inferiore



Versione Style - Descrizione delle parti e montaggio

Predisporre al passaggio cavi rimuovendo le parti prefratturate **5** o **6**.
5 - fratture per l'ingresso dal fondo (presenti anche sotto la batteria).
6 - fratture per tubo esterno con ferma dado. (diametro 20 e 25 mm)



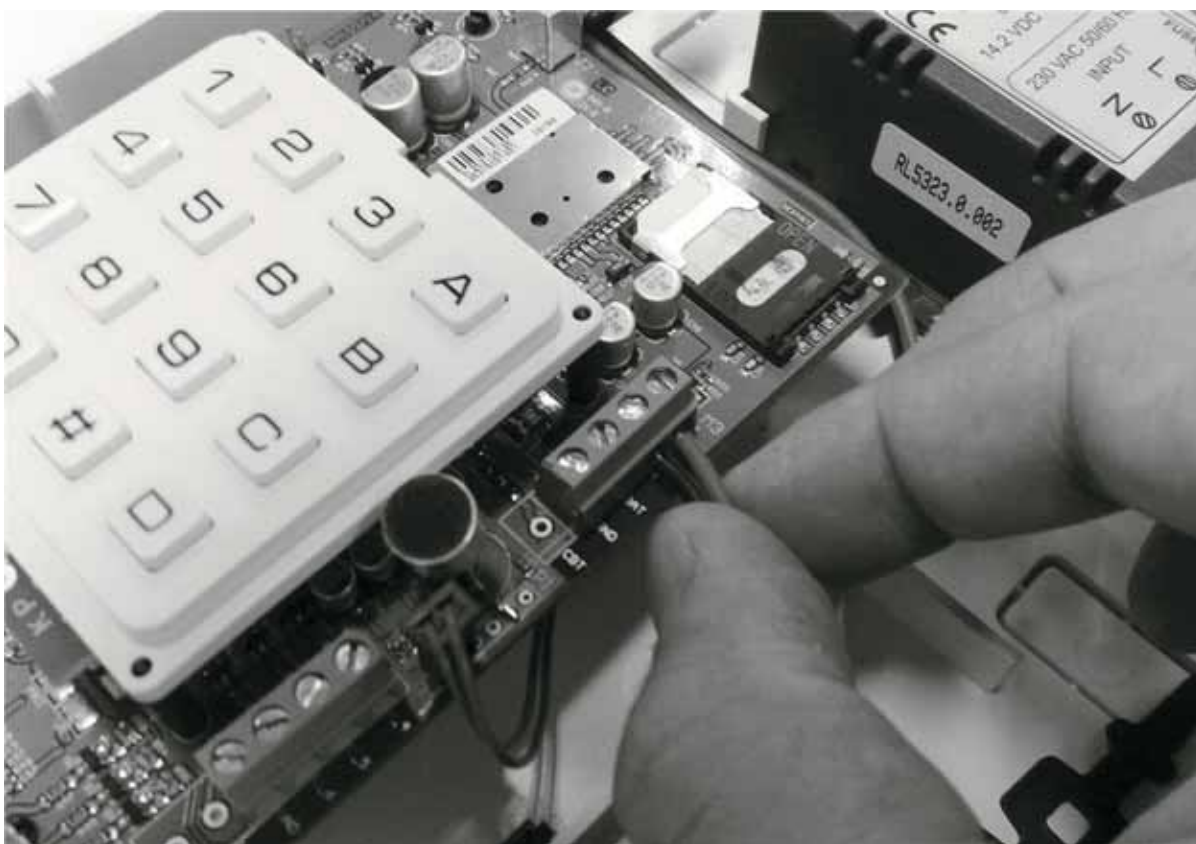
Reinserire l'alimentatore **3** e il circuito elettronico **1** nella propria sede



Collegare l'alimentazione di rete (230 VAC) ai morsetti dedicati sull'alimentatore.
Per il collegamento ai morsetti seguire le indicazioni riportate sull'etichetta.

Versione Style - Descrizione delle parti e montaggio

Collegare l'alimentazione 14.2 VDC ai morsetti rispettando la polarità indicata.
Vedi anche descrizione della morsettieria.

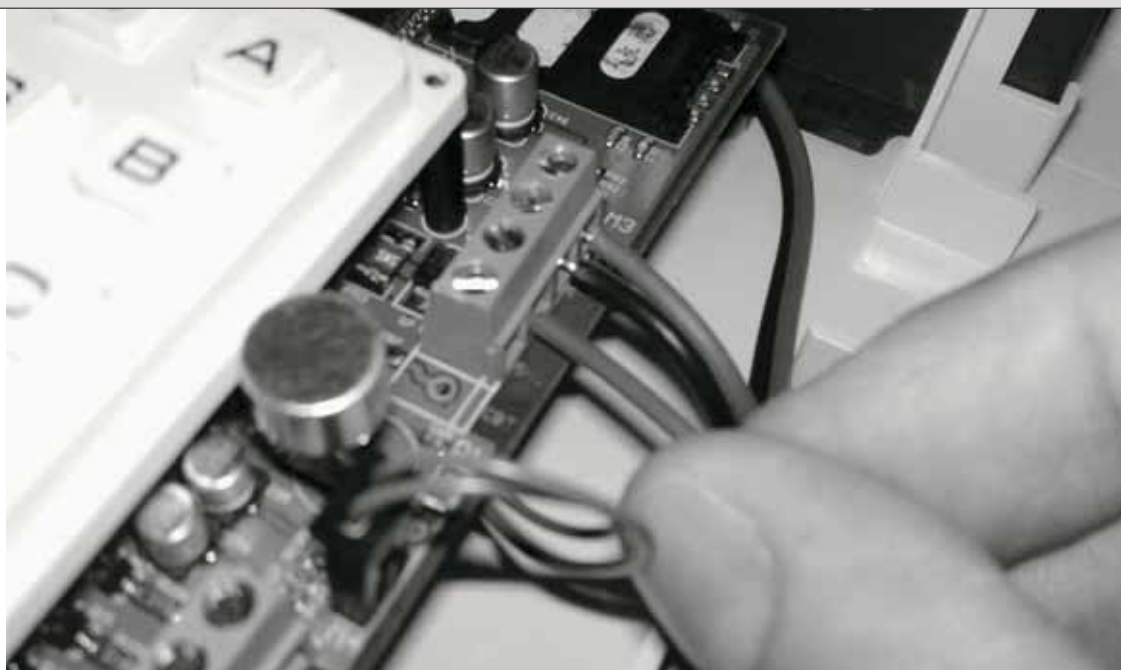


Ricollegare il connettore dell'altoparlante 7

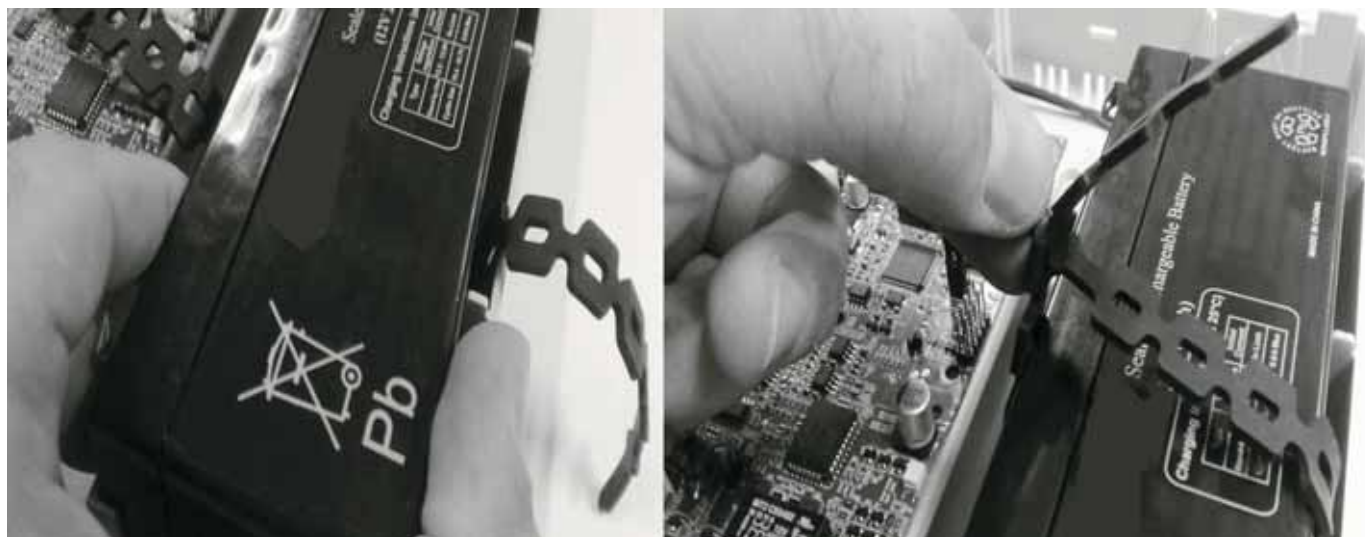


Versione Style - Descrizione delle parti e montaggio

Collegare i cavetti per la batteria e completare con il collegamento dei dispositivi esterni alla morsettiera. Vedi schemi di collegamento.



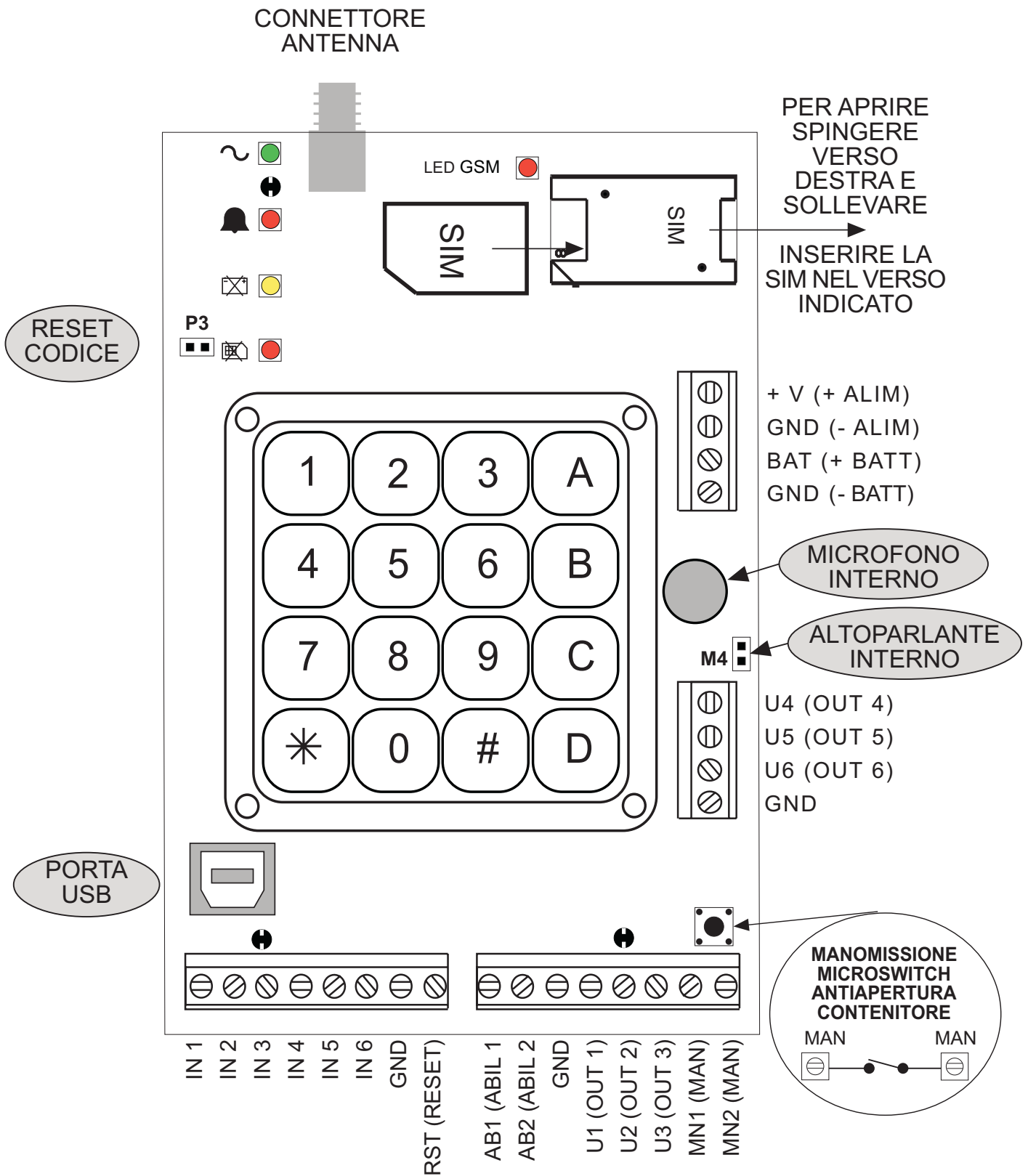
Posizionare la batteria e fissarla con le apposite fasce



Nota Bene Si consiglia di collegare la batteria dopo aver completato i collegamenti e alimentato il Reporter.

Alimentare il dispositivo e procedere con i test come indicato nelle pagine seguenti.

Versione Style - Descrizione della piastra



Descrizione morsettiera

Nome	Descrizione
+V GND	Ingresso di alimentazione del Reporter (14.2 VDC). Con protezione contro inversioni di polarità, interferenze e sovratensioni.
BAT GND	Morsetti per il collegamento della batteria a tampone. Con protezione contro inversioni di polarità e sovratensioni.
IN 1 IN 4 IN 2 IN 5 IN 3 IN 6	Ingressi per la partenza dei messaggi. Di tipo ad autoapprendimento della polarità di riposo, possono essere utilizzati come Normalmente Chiusi a negativo o positivo e come Normalmente aperti.
GND	Negativo comune di riferimento
RST	RESET. Ingresso per l'interruzione del ciclo di chiamata. Di tipo ad autoapprendimento, può essere utilizzato come N.C. a negativo o positivo e come N.O. La variazione di polarità interrompe il ciclo in corso.
ABIL 1 ABIL 2	Ingressi di blocco e preattivazione dei messaggi. Ad autoapprendimento. Di tipo N.C. o N.O. LASCIARE APERTI SE NON UTILIZZATI. La variazione di polarità, rispetto a quella acquisita come di riposo, abilita il funzionamento degli ingressi associati e cancella le memorizzazioni sul led di allarme. Il ritorno alla polarità di riposo interrompe il ciclo in corso. Permettono inoltre di avere l'informazione di area 1/2 attivata o disattivata. Es. Con ingresso acquisito aperto Ingresso aperto=area 1/2 attivata Ingresso chiuso a negativo = area 1/2 disattivata
U1 U4 U2 U5 U3 U6	Uscite telecomandabili e/o associabili agli ingressi (IN1-IN6). Di tipo OPEN COLLECTOR. Chiudono a GND con Telecomando attivato (ON). Programmabili di tipo impulsivo o segue evento. Max 100 mA. Per carichi superiori fare riferimento alla sezione schemi di collegamento.
MAN	Linea antimanomissione. Fornisce l'indicazione di apertura o asportazione (con kit opzionale) del contenitore ad un dispositivo esterno. Da collegare alla linea antimanomissione dell'impianto.

Descrizione morsetti

PONTICELLI

P3

Ripristino codice di fabbrica

Da utilizzare nel caso in cui venga smarrito il codice di accesso. Cortocircuitare, attendere circa 5 sec che venga riprodotta la segnalazione acustica e rimuovere il corto. Il codice di accesso è stato riportato a quello di fabbrica 0000.

M4

Altoparlante

Connettore per il collegamento dell'altoparlante del Reporter.

SEGNALAZIONI LUMINOSE

LED STATO:

(interno) spento - GSM non funzionante o assenza di collegamento con la rete GSM
lampeggio lento - condizione di funzionamento regolare

LED PRESENZA RETE (verde):

acceso fisso - tensione di rete presente
spento - alimentazione di rete assente

LED ALLARME (rosso):

spento - nessun evento trasmesso.
acceso fisso - Trasmissione SMS o Vocale in corso.
lampeggio lento - memoria trasmissione allarme.
lampeggio veloce - nessuna chiamata di allarme andata a buon fine oppure memoria trasmissione allarme solo tramite SMS.

Il RESET delle memorizzazioni avviene all'ingresso nel menù principale o alla transizione dei morsetti di abil area ad ON.

LED BATTERIA (giallo):

spento - funzionamento regolare
acceso fisso - batteria bassa (la tensione è al di sotto degli 11 Volt)
lampeggiante - memorizzazione batteria bassa

Il RESET delle memorizzazioni avviene all'ingresso in menù principale.

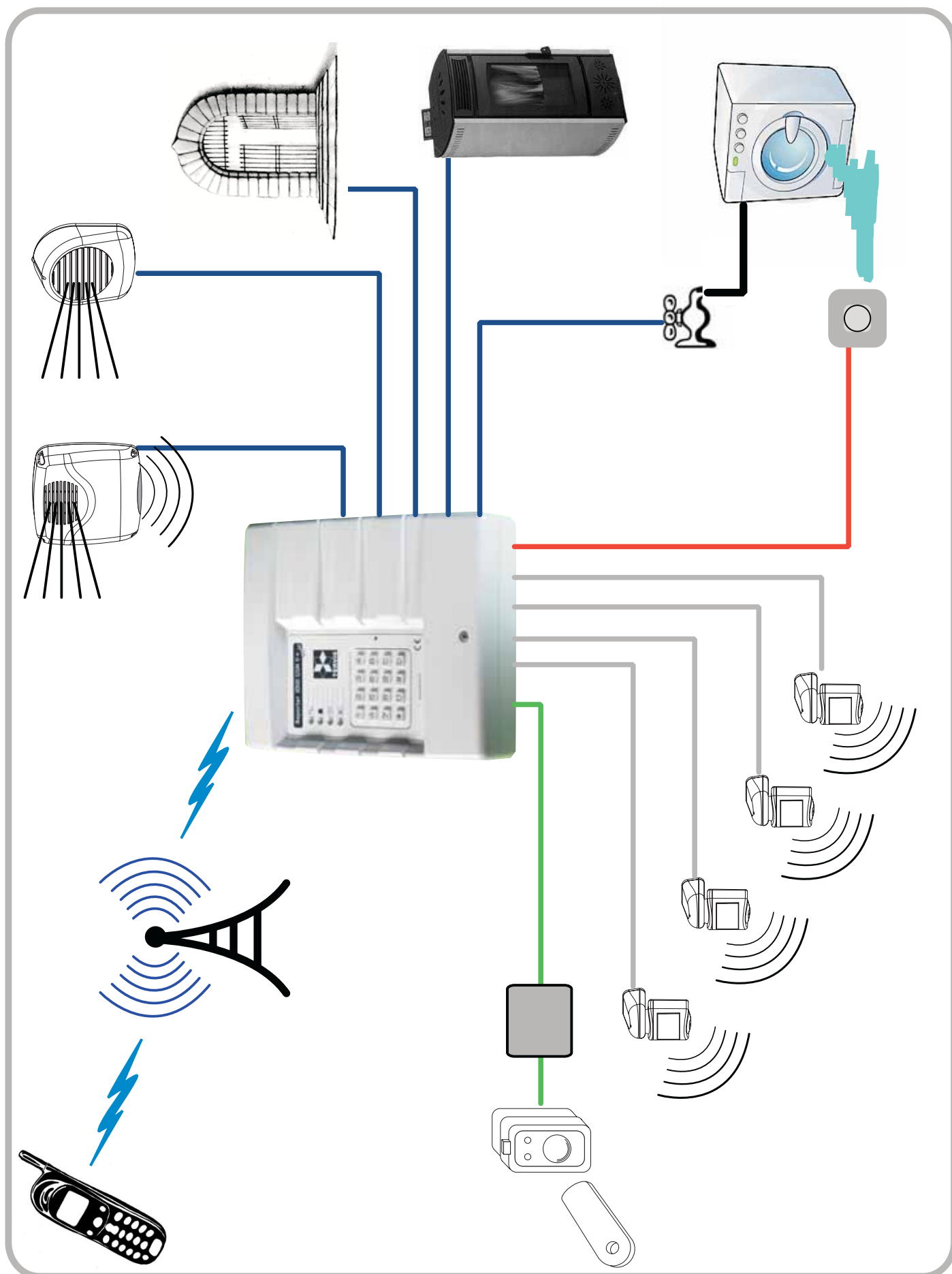
LED SIM (rosso):

spento - funzionamento regolare
acceso fisso - mancanza segnale GSM o credito esaurito o validità SIM scaduta
lampeggio lento - credito inferiore a 5 Euro
lampeggio veloce - validità SIM inferiore a 30 giorni

Il RESET delle memorizzazioni avviene automaticamente alla ricarica della SIM.

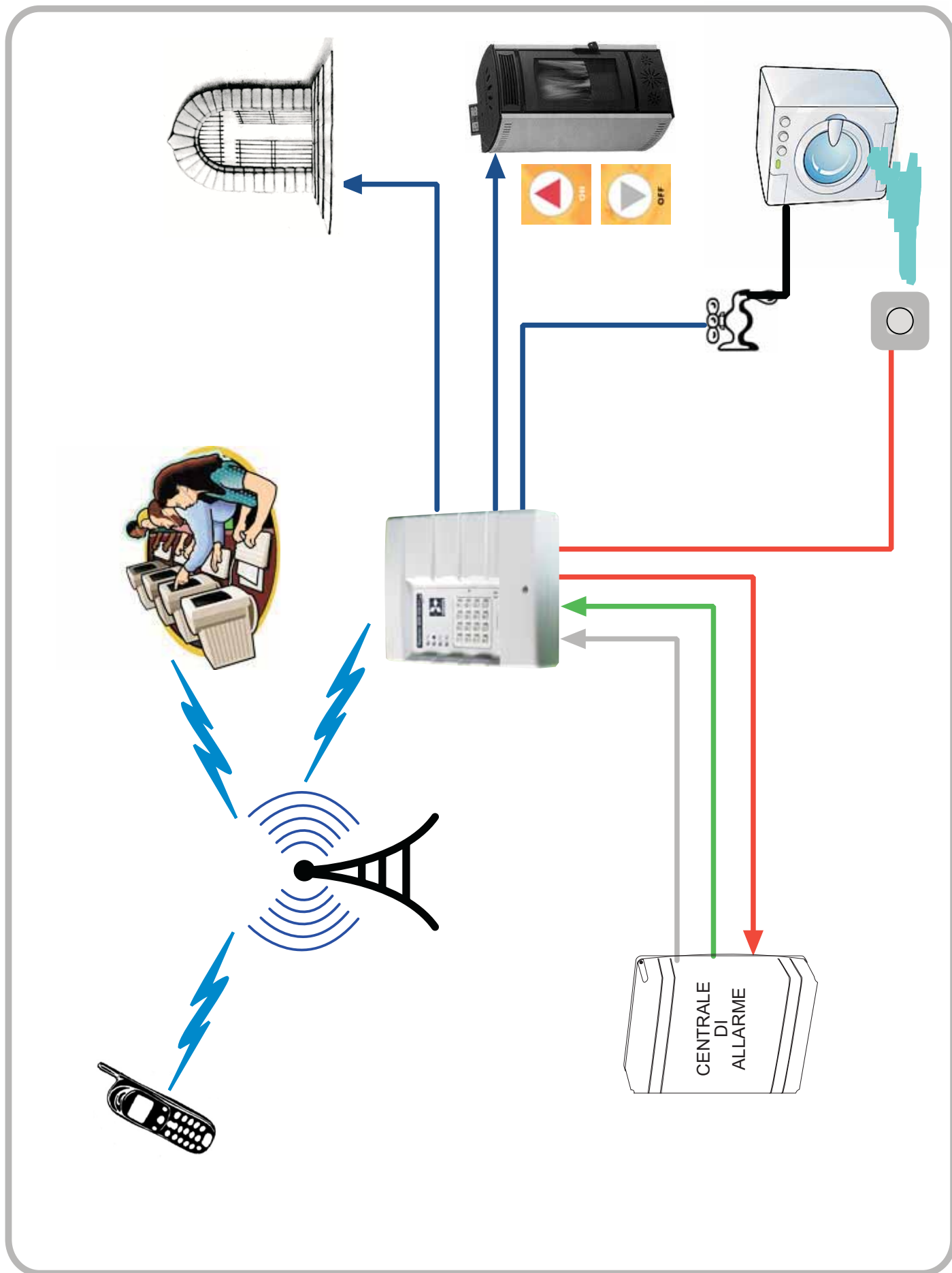
Schema di applicazione Centrale di allarme

Reporter utilizzato come centrale di allarme - avvisatore locale e remoto

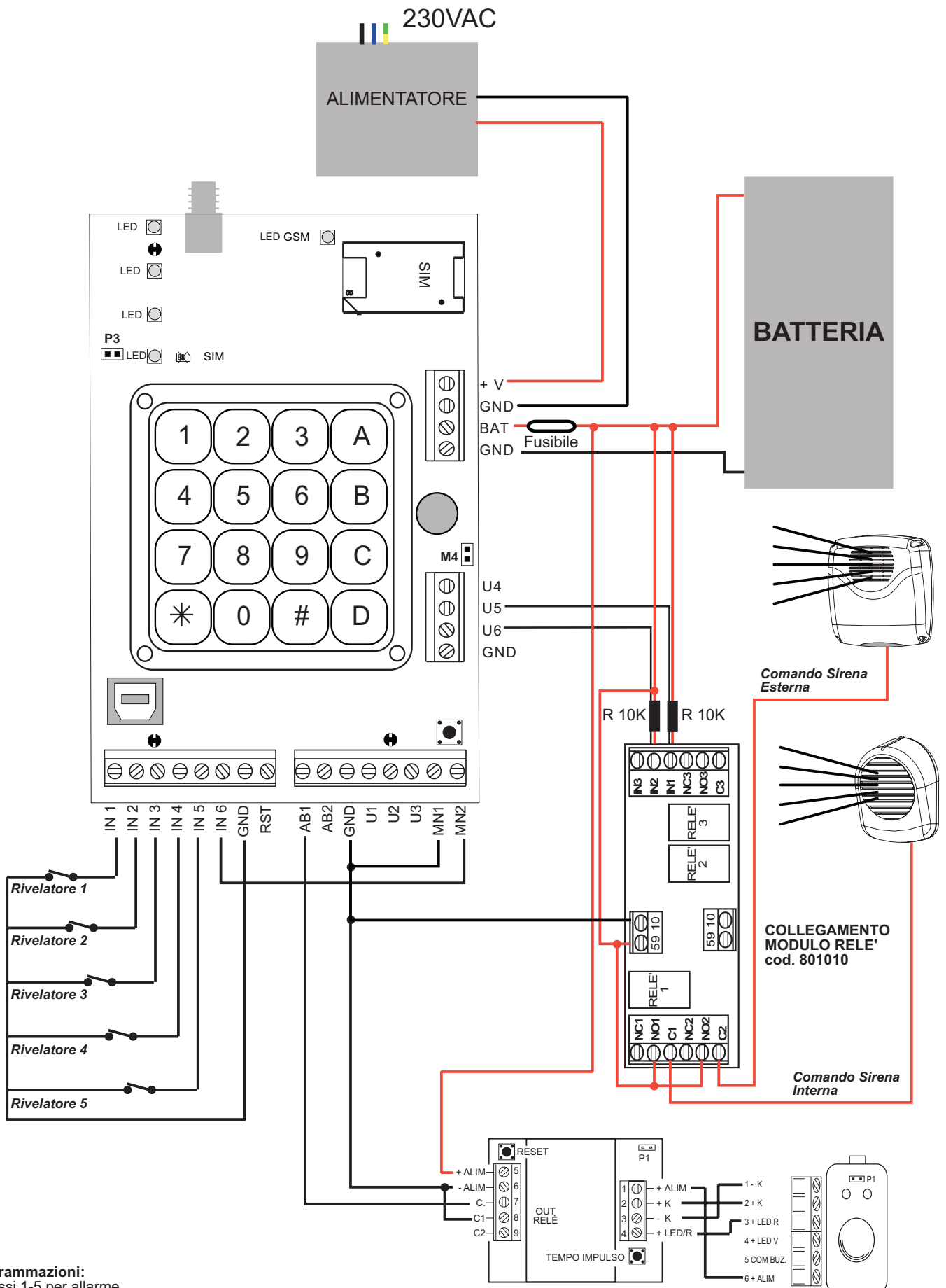


Schema di applicazione Combinatore (avvisatore telefonico)

Reporter utilizzato come avvisatore telefonico e telecontrollo.



Schema di collegamento per Applicazione tipo centrale



Programmazioni:

Ingressi 1-5 per allarme

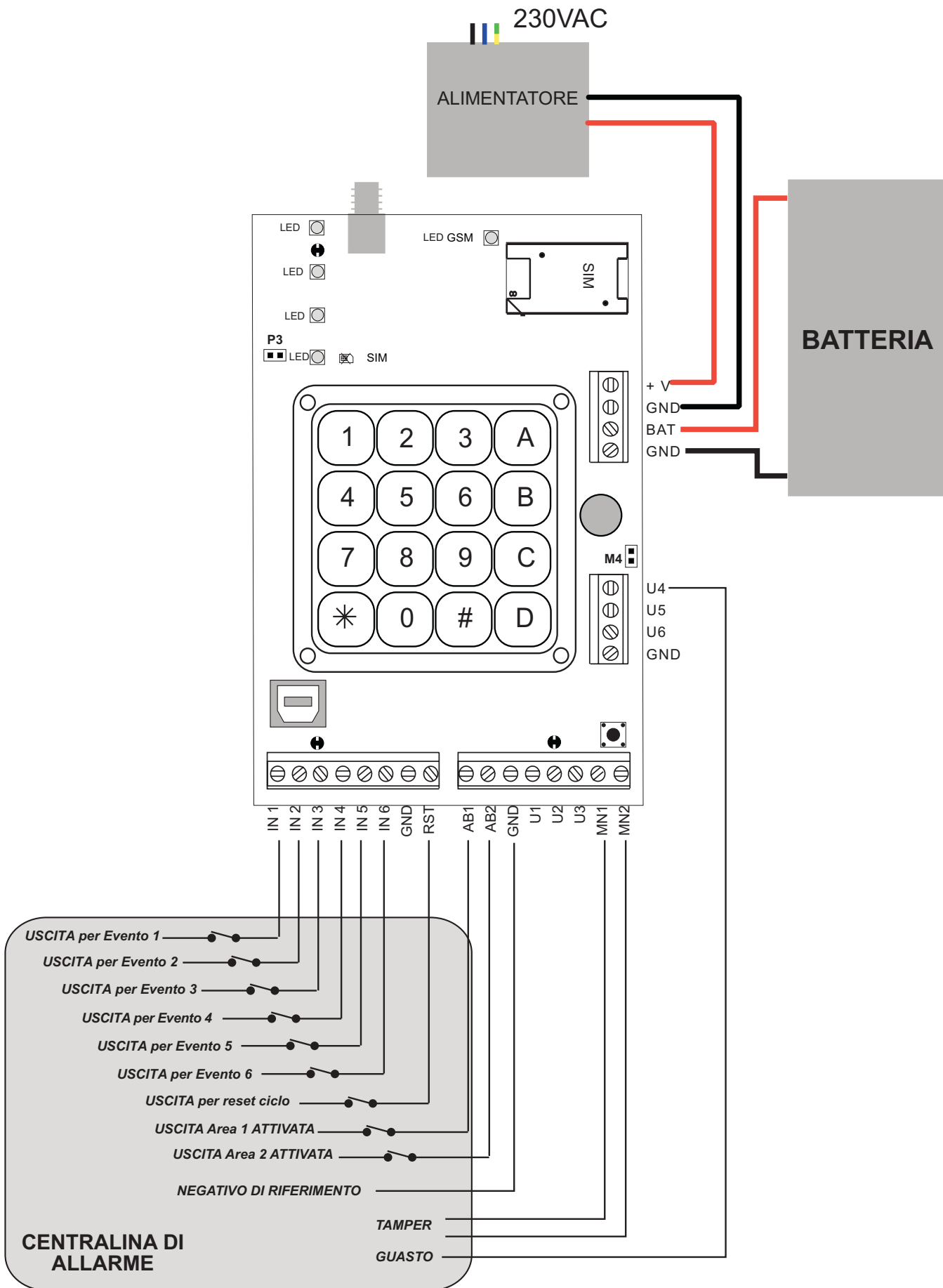
Ingresso 6 Manomissione

Uscita 5 associata agli ingressi da 1 a 5 per sirena interna

Uscita 6 associata agli ingressi da 1 a 5 per sirena esterna

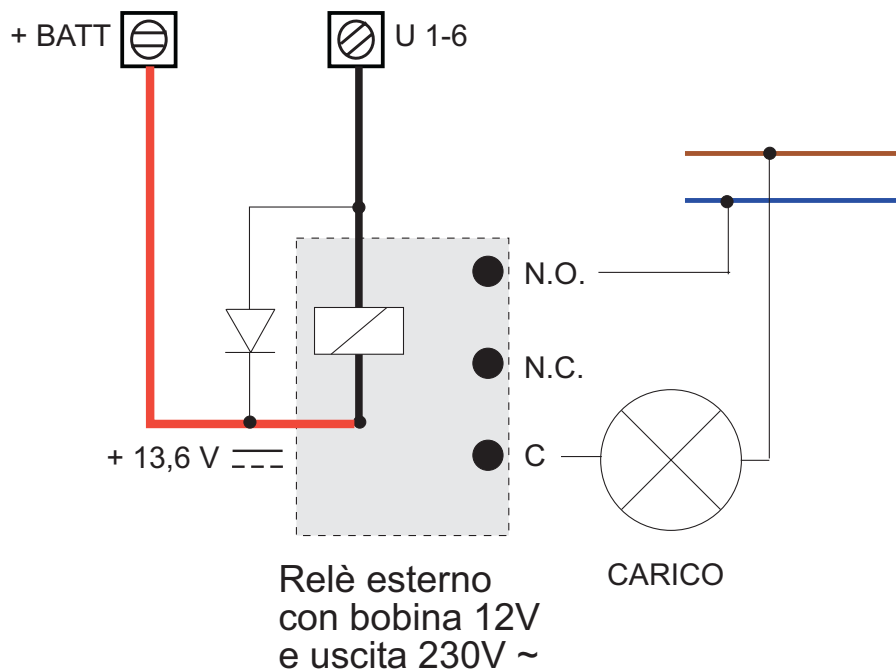
Ingresso Abil 1 associato agli ingressi da 1 a 5 per attivazione/disattivazione da chiave

Schema di collegamento completo

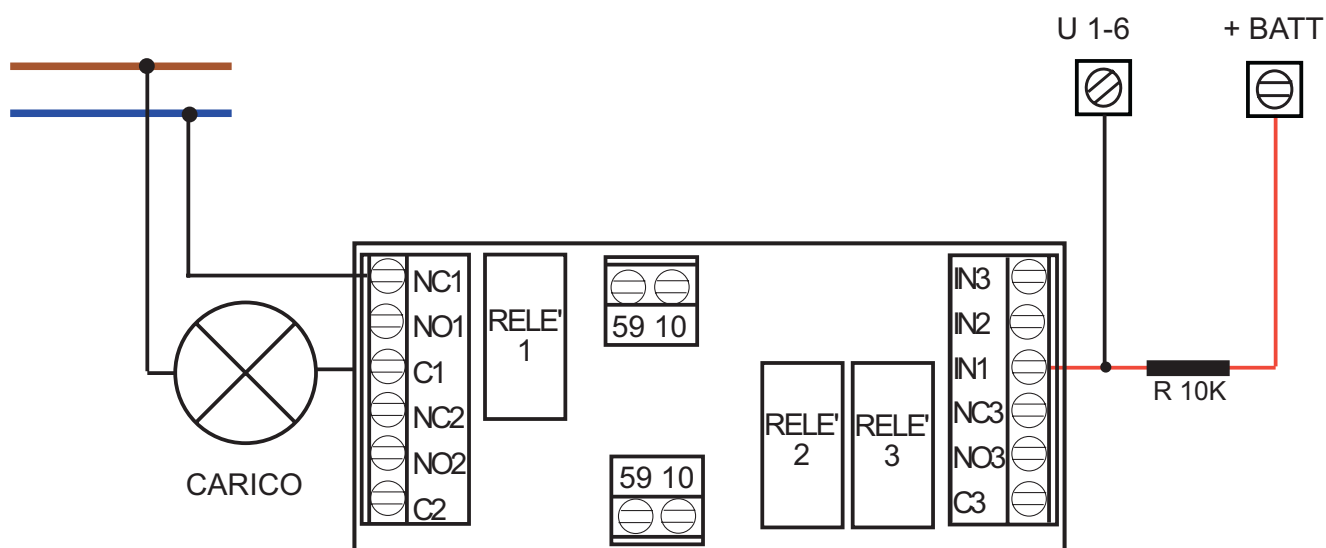


Schema di collegamento

Schema di collegamento di un relè per pilotare carichi con elevate tensioni attraverso le uscite. Nello schema è riportato il solo particolare del collegamento del relè. Per gli altri collegamenti fare riferimento alle pagine precedenti.



COLLEGAMENTO MODULO 3 RELE' cod. 801010



1 Collegare il dispositivo come indicato negli schemi

2 Prima accensione

Alimentare il dispositivo

- Se la guida vocale lo richiede, inserire il codice PIN.

ATTENZIONE! La SIM card deve essere inserita o sostituita con il combinatore spento.

3 Programmazione numeri di telefono

- digitare:

* 0 0 0 0 # 1 1 # numero 1 #

- per il numero 2

2 # numero 2 # e così via...

Nota: il numero 1 riceverà gli SMS relativi agli eventi tecnici

4 Registrazione messaggi vocali

- registrare il messaggio vocale 1 (allarme) e il messaggio vocale 2 (manomissione). Se non viene registrato il messaggio vocale la segnalazione verrà inviata solo tramite SMS.

- (per registrare il messaggio 1) digitare:

* 2 1 # # registrare il messaggio #

- per il messaggio 2 premere

2 # # registrare il messaggio #.

4 *Aggiornamento data e ora*

- aggiornare data e ora:

• digitare:

digitare data (GG MM AA) digitare ora (OO MM)

• digitare: per controllare il livello del segnale (assicuratevi di avere un valore di almeno 2 su 4).

5 *Test di chiamata*

• digitare:

per effettuare il test relativo all'evento 1

• digitare: per effettuare il test relativo all'evento 2.

• digitare: per uscire.

Prima alimentazione

Alla prima alimentazione si accende il Led di presenza alimentazione (VERDE) e tutti i Led fino al completamento della fase di inizializzazione.

Completata la fase di inizializzazione:

- LA SIM E' PROTETTA DA CODICE PIN

La richiesta del PIN viene segnalata dalla guida vocale.

Per inserire il PIN digitare il codice di 4 cifre fornito con la SIM direttamente sulla tastiera del Reporter.

In caso di errore la guida recita "CODICE SBAGLIATO", in tal caso ridigitare il codice facendo attenzione ad utilizzare quello corretto.

In caso di inserimento del PIN corretto, dopo una pausa, il sistema si avvierà regolarmente (vedi descrizione seguente) e i successivi riavvii (in caso di spegnimento) con la stessa SIM avverranno senza richiesta del codice PIN. La richiesta viene disabilitata in automatico.

Attenzione in caso di **SIM già bloccata** (vedi gestione PUK) la guida vocale richiederà l'inserimento del codice PUK. Prestate attenzione alla richiesta effettuata dalla guida vocale. Dopo l'inserimento del codice PUK la richiesta del codice PIN viene disabilitata e il codice posto a 0000.

- LA SIM NON E' PROTETTA DA CODICE PIN

Completata la fase di inizializzazione si spengono tutti i LED tranne quello della presenza rete.

Dopo alcuni istanti il Reporter effettua la richiesta di credito residuo al gestore.

In caso di segnale GSM assente assicuratevi del corretto collegamento dell'antenna o variatene il posizionamento in relazione all'ambiente di installazione. In caso di totale assenza del segnale nei locali in cui il dispositivo è installato è possibile ricorrere all'utilizzo di prolunghe e antenne (opzionali) dedicate all'installazione in esterno.

Gestione Codice PIN e PUK

CODICE PIN

Codice di 4 cifre che protegge il dispositivo GSM ad ogni accensione. Il codice PIN è contenuto nella documentazione che vi è stata consegnata insieme alla vostra carta SIM. L'inserimento del codice PIN potrà avvenire dalla tastiera del Reporter oppure andrà disabilitato tramite un terminale GSM qualsiasi.

ATTENZIONE: Se inserite per tre volte il codice PIN errato, la vostra carta SIM verrà bloccata e non potrete più né effettuare né ricevere chiamate o messaggi di testo se non dopo averla riattivata mediante il codice PUK.

CODICE PUK

Codice di otto cifre che permette di sbloccare la SIM nel caso si sia inserito per tre volte consecutive il codice PIN errato. Il codice PUK è contenuto nella documentazione che vi è stata consegnata assieme alla vostra carta SIM.

AVVISO IMPORTANTE

NON cercate di indovinare il vostro PUK e non inserite troppe volte il codice sbagliato: se digitate il codice PUK dieci volte in modo errato, la carta SIM viene bloccata definitivamente.

Menu Gestione

Sia nel caso di chiamata entrante (l'utente chiama il Reporter) che di chiamata uscente (il Reporter chiama l'utente) si ha la possibilità, qualora autorizzati, di accedere al **Menu gestione**. Tramite questo menu è possibile:

Gestire i telecomandi interrogando e modificando a piacere lo stato.

L'utente potrà comandare fino a 6 sistemi tra loro autonomi con la massima sicurezza e semplicità. Sarà sufficiente seguire le indicazioni della guida vocale. Premendo i tasti da 1 a 6 sul proprio telefono verrà effettuata la scelta del telecomando e con il tasto # si potrà attivare/disattivare il telecomando.



Interrogare lo stato di attivazione dell'impianto.



Collegando le apposite uscite di qualsiasi centralina di allarme sarà possibile disporre dell'informazione sullo stato di attivazione di due aree del proprio impianto. Sarà sufficiente seguire le indicazioni della guida vocale premendo i tasti 1 e 2 sul proprio telefono per la scelta del telecomando e il tasto # per attivare/disattivare il telecomando. Se gli ingressi di allarme non vengono collegati interrogando lo stato delle aree il Reporter fornisce sempre l'informazione di area attivata.

Entrare in comunicazione viva voce.



E' anche possibile, attraverso il microfono e l'altoparlante incorporati stabilire una comunicazione viva voce.

Nel Reporter sono state ulteriormente potenziate anche la possibilità di gestione del sistema, da parte degli utenti autorizzati, in seguito ad una chiamata ricevuta.

La guida vocale, al termine di ogni chiamata offre all'utente sia la possibilità di ripetere il messaggio qualora non fosse stato compreso (tasto 0), che, se autorizzato, di bloccare il ciclo di chiamata. Oltre a questo è possibile accedere direttamente al menu di gestione remota con la possibilità di realizzare le stesse operazioni effettuabili nel caso di chiamata verso il Reporter.



Accesso al menu gestione da tastiera locale

premere (0000 è il codice di fabbrica)

Premendo il tasto 0 si ottiene la ripetizione della guida vocale relativa al menu nel quale vi si trova.

Esiste un numero massimo di tentativi di inserimento del codice. Dopo il quinto inserimento di un codice sbagliato il combinatore non permetterà di fare ulteriori tentativi, rimanendo bloccato per 2 minuti. Trascorso questo tempo sarà possibile riprovare ad inserire il codice di accesso.

Entrati nel menu tenendo premuto il tasto 0 può essere disattivata la guida vocale completa. In questo caso verranno fornite solo le voci principali di menu e i parametri che si intende interrogare. La riattivazione della guida completa si ottiene tenendo nuovamente premuto il tasto 0.



Gestione attraverso l'invio di SMS

Tutte le funzioni del MENU GESTIONE, oltre che via guida vocale, sono attivabili inviando al Reporter di un SMS.

Sarà sufficiente inviare al Reporter un SMS con il testo indicato negli esempi successivi per ricevere, sempre attraverso un SMS, l'informazione desiderata.

Le condizioni per usufruire del servizio sono quelle di avere il codice di accesso (negli esempi 0000) e di appartenere alla lista dei numeri autorizzati alla programmazione remota.

Di seguito i testi relativi agli SMS per ogni programmazione o richiesta.

PROGRAMMAZIONE CON



8.1 Gestione uscite / telecomandi

8.1.X Uscita X (da 1 a 6)

Esempio, per il telecomando (uscita) 1 X=1:

##0000#811*1##

Attiva telecomando (uscita) 1

##0000#811*0##

Disattiva telecomando (uscita) 1

##0000#811*?##

Richiede lo stato del telecomando (uscita) 1

8.2 Interrogazione stato impianto

8.2.X AREA X (DA 1 A2)

Esempi:

##0000#821*?##

Richiede lo stato dell'area 1

##0000#822*?##

Richiede lo stato dell'area 2

La risposta alla richiesta sarà:

##0000#821*Area 1 attivata## o ##0000#821*Area 1 disattivata##

##0000#821*Area 2 attivata## o ##0000#821*Area 2 disattivata##

Nel caso in cui i morsetti di abil non siano collegati la risposta sarà sempre di area attivata ad es. ##0000#821*Area 1 attivata##



Funzione telefono (tasto 0)

Tramite questa funzione è possibile utilizzare il Reporter come telefono viva-voce. Si potrà inoltre comunicare in viva-voce chiamando il Reporter o in seguito ad una chiamata di allarme. La funzione è attivabile/disattivabile dal menu 5. Per utilizzare la funzione telefono:

In stand-by da tastiera locale:

Accesso: Premere il tasto 0 (viene riprodotto il tono di invito a selezionare) e comporre il numero.

Tenere premuto il tasto * per interrompere la conversazione. (il tono di occupato conferma l'uscita)

Chiamata in ingresso:

Chiamare il Reporter. Attendere la risposta al quarto squillo. Premere il tasto 0 (telefono) come indica la guida vocale per effettuare la comunicazione viva-voce. Premere * per uscire.

Chiamata in uscita (allarme):

Dopo la riproduzione del messaggio vocale la guida fornisce le indicazioni per l'accesso alle funzionalità disponibili.

Premere il tasto 1 (menu gestione). Successivamente premere il tasto 3. Premere * per uscire dalla funzione viva-voce.

Trasmissione degli eventi

Il Reporter dispone di:

- 6 ingressi che scatenano gli eventi
- 2 ingressi di abilitazione il cui stato può anche essere interrogato a distanza
- 1 ingresso di reset che agisce sul blocco del ciclo di allarme di tutti 6 gli ingressi
- 6 uscite telecomandabili da pilotare sia localmente che a distanza ed il cui stato può essere interrogato
- una linea anti manomissione
- una uscita carica batteria sorvegliata

Ingressi che scatenano gli eventi

Gli ingressi del Reporter sono di tipo ad AUTO APPRENDIMENTO ovvero permettono l'utilizzo con qualunque tipo di segnale sia esso normalmente presente o assente e a prescindere dal livello elettrico positivo o negativo. Questa peculiarità permette al Reporter di adattarsi a qualunque tipo di input potendo anche differenziare il funzionamento ingresso per ingresso.

Ogni ingresso del Reporter è in grado di scatenare l'invio di messaggi vocali, SMS, squilli e commutare le uscite. L'associazione tra l'ingresso e i messaggi da inviare viene fatta in modo libero così come l'elenco dei destinatari che dovranno riceverli.

Invio Messaggi vocali o CLI "squillo"

Il Reporter dispone di 8 messaggi vocali liberamente registrabili dall'utente.

Ogni ingresso può trasmettere un messaggio vocale differente nel caso di andata a lavoro e ritorno a riposo dell'ingresso che lo ha scatenato. Ogni messaggio vocale ha una durata di circa 20 secondi.



L'ingresso 1 è prioritario rispetto agli altri. Se è in corso una chiamata (o ciclo di chiamate) relativa ad un ingresso diverso dal primo, in caso di allarme dell'ingresso 1 (evento 1), questa viene interrotta. Al termine del ciclo relativo all'ingresso 1 ricomincia da capo il ciclo relativo agli altri ingressi (viene ripetuto anche l'invio degli SMS e chiamate inviati prima dell'interruzione) .

L'ordine di invio delle chiamate è quello specificato nella programmazione dell'elenco dei numeri che ricevono la chiamata vocale (vedi programmazioni).

Alla risposta del chiamato il Reporter riproduce, per il numero di volte programmato, il messaggio vocale associato all'evento (vedi programmazioni).

Dopo ogni ripetizione del messaggio la guida vocale indica le modalità di interruzione del ciclo e di accesso al menu di gestione del Reporter.

Nel caso in cui non venga fornito nessun comando il Reporter, come detto, riproduce il messaggio vocale per il numero di volte programmato.

Trasmissione degli eventi

In alternativa all'invio di un messaggio vocale è possibile fare in modo che, a fronte dell'andata a lavoro o del ritorno a riposo di un ingresso, il Reporter "faccia uno squillo" ai numeri impostati (in altre parole faccia squillare il telefono chiamato per poi buttare giù la comunicazione). Si tratta di una modalità che permette al chiamato di individuare il chiamante e di conseguenza conoscere lo stato di determinati servizi.

Il numero di ripetizioni del messaggio vocale può essere programmato da 1 a 9.

La programmazione può essere effettuata solo tramite SMS:

PROGRAMMAZIONE CON



9.5.1 Programmazione del numero di ripetizioni del messaggio vocale

##0000#951*X##

Programma il valore X (da 1 a 9)

##0000#951*##

Ripristina il valore di default (5)

##0000#951*?##

Interroga il valore programmato

Invio SMS

Il Reporter dispone di una libreria di 9 messaggi SMS personalizzabili a piacere.



La movimentazione degli ingressi permette di inviare messaggi SMS selezionandoli tra i 9 disponibili. Anche in questo caso è possibile associare un messaggio diverso per l'andata a lavoro o il ritorno a riposo dell'ingresso.

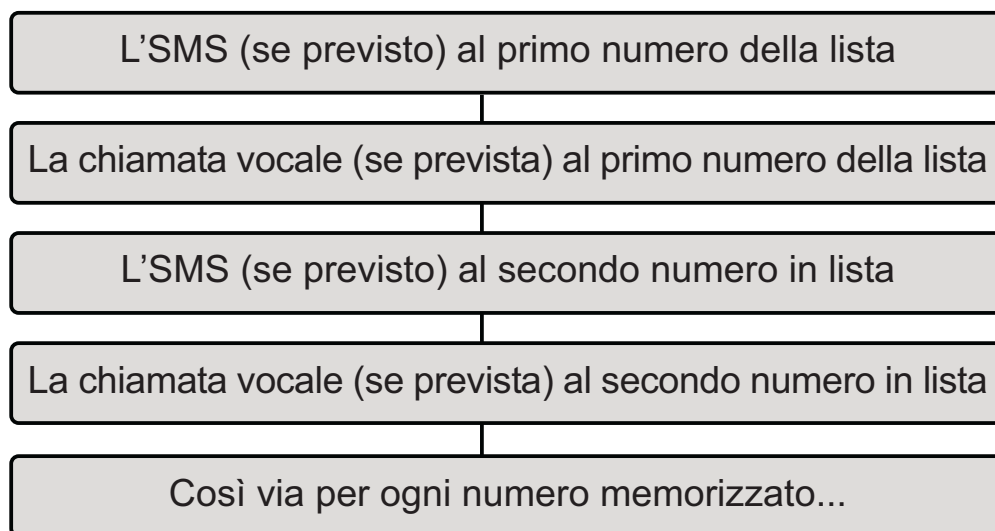
L'utilizzo degli SMS nella comunicazione di sicurezza offre un notevole vantaggio in quanto,

nel caso in cui il telefono chiamato fosse spento o non raggiungibile, sarà la rete stessa a conservare il messaggio ed inviarlo nel momento in cui il telefono ricevente sarà nuovamente disponibile.

Ciclo di chiamata

Descrizione del Ciclo di chiamata

Il ciclo di chiamata prevede che per ogni evento venga inviato:



Vocale

La chiamata vocale viene inviata a tutti i numeri presenti nell'elenco nell'ordine in cui si trovano. Il chiamato, una volta ricevuta, deve fornire una conferma perchè il suo numero non venga più richiamato.

Il Reporter memorizza la conferma per ogni singolo numero della lista. Tra un tentativo e l'altro verso lo stesso numero vengono chiamati gli altri numeri programmati. In altre parole il numero non confermato viene rimesso in fondo alla lista. Tutti i numeri non confermati verranno richiamati per un massimo di 3 volte.

L'ingresso 1 è prioritario rispetto agli altri. Se è in corso una chiamata (o ciclo di chiamate) relativa ad un ingresso diverso dal primo, in caso di allarme dell'ingresso 1 (evento 1), questa viene interrotta. Al termine del ciclo relativo all'ingresso 1 ricomincia da capo il ciclo relativo agli altri ingressi (viene ripetuto anche l'invio degli SMS e chiamate inviati prima dell'interruzione).

La conferma può essere fornita tramite: * o # a cui segue eventualmente il codice di accesso (se è stato previsto nella programmazione dell'elenco dei numeri abilitati alla conferma da remoto che quel numero o nessun numero sia abilitato).

Se il numero chiamato è unico non vi è differenza tra * e #. Entrambi bloccano il ciclo, non vi sono ulteriori numeri da chiamare.

La chiamata Vocale potrà essere anche di tipo "solo squillo" in questo caso il corrispondente viene considerato come chiamato nel caso in cui venga registrato almeno uno squillo di libero.

SMS

Il Reporter per ogni destinatario SMS effettua un tentativo di invio e attende la conferma dell'operatore. Il numero massimo di tentativi di invio SMS per ogni destinatario è 3. I tentativi vengono effettuati tutti prima di passare al destinatario successivo nella lista.



Interruzione del ciclo di chiamata

Ricevendo una chiamata, dopo aver risposto si può interrompere il ciclo digitando i tasti **#** o ***** sul proprio telefono.

In particolare:

Premendo ***** il combinatore non richiama più quel numero e prosegue con le chiamate verso gli altri numeri (nel caso sia programmato più di un numero da chiamare).

Premendo **#** il combinatore interrompe il ciclo relativo a quell'evento e non chiama i numeri successivi (nel caso sia programmato più di un numero da chiamare).

La possibilità di blocco del ciclo (tramite la pressione del tasto **#**) può essere limitata ad un solo numero o ad un gruppo scelto, vedi menu 5 (SICUREZZA). In questo caso solamente i numeri autorizzati o chi è in possesso del codice di accesso potrà interrompere il ciclo.

La possibilità di blocco del ciclo può essere negata a chiunque non inserendo nella lista nessun numero autorizzato, vedi menu 5 (SICUREZZA). In questo caso il ciclo potrà essere interrotto solamente tramite la digitazione del codice.

Nel caso in cui il Reporter non riceva conferma del fatto che la chiamata sia andata a buon fine o nessun comando (**#** o *****), il numero sarà chiamato per un massimo di 3 tentativi.



Blocco e preattivazione delle chiamate in uscita



Tramite la **Tastiera Locale**:

Premere: **C** e digitare il codice di accesso (per default 0000).

Tramite l'**ingresso Reset** si può interrompere in modalità automatica il ciclo di chiamata su tutti gli ingressi.

Tramite gli **ingressi di ABIL 1 e 2** è possibile interrompere in modalità automatica il ciclo di chiamate in corso relative agli ingressi associati.

L'interruzione avviene ad ogni transizione da abil ON ad abil OFF (ritorno alla polarità di riposo sull'ingresso di abil).

Tramite gli ingressi di ABIL 1 e 2 sarà inoltre impedita la generazione di nuove sequenze di allarme provenienti dagli ingressi associati per tutto il tempo in cui gli ingressi sono nella condizione OFF (polarità di riposo).

Nota: il reset ciclo blocca ma non impedisce una nuova generazione mentre l'abil blocca e impedisce la generazione di un nuovo ciclo.



Programmazione da remoto tramite guida vocale

Per default il Reporter risponde a tutte le chiamate al quarto squillo, inserendo il codice di accesso (0000 seguito da #), si accede al menu di programmazione. Tutti i menu, sottomenu e le opzioni di impostazione sono accessibili con le stesse modalità descritte per la programmazione da tastiera locale. Solo alcune funzioni come la registrazione dei messaggi vocali e l'acquisizione della condizione di riposo degli ingressi non possono essere programmate da remoto.

L'accesso al menu principale per la programmazione

- può essere ristretto ad una lista di numeri abilitati, riconosciuti tramite l'identificativo del chiamante (caller-id)
- può essere negato a qualsiasi chiamante
- può essere concesso (dopo la risposta del Reporter) a chi è in possesso del codice di accesso.

Le stesse limitazioni impostate per l'accesso alla programmazione da guida vocale remota valgono anche per la programmazione via SMS.



Programmazione tramite SMS

Tutti i parametri visti in precedenza possono essere programmati mediante l'invio di un SMS. L'SMS deve contenere una stringa (max 100 caratteri) formattata come spiegato di seguito. Il corretto funzionamento è garantito solo se l'SMS di programmazione non supera i 100 caratteri.

Ad ogni SMS di programmazione inviato il combinatore risponde con un SMS che:

- Conferma l'avvenuta memorizzazione del parametro (è indicato tramite la scritta **OK**).
- Informa se nella stringa di programmazione inviata è presente un errore (è indicato tramite la scritta **E** nel punto in cui è presente l'errore).

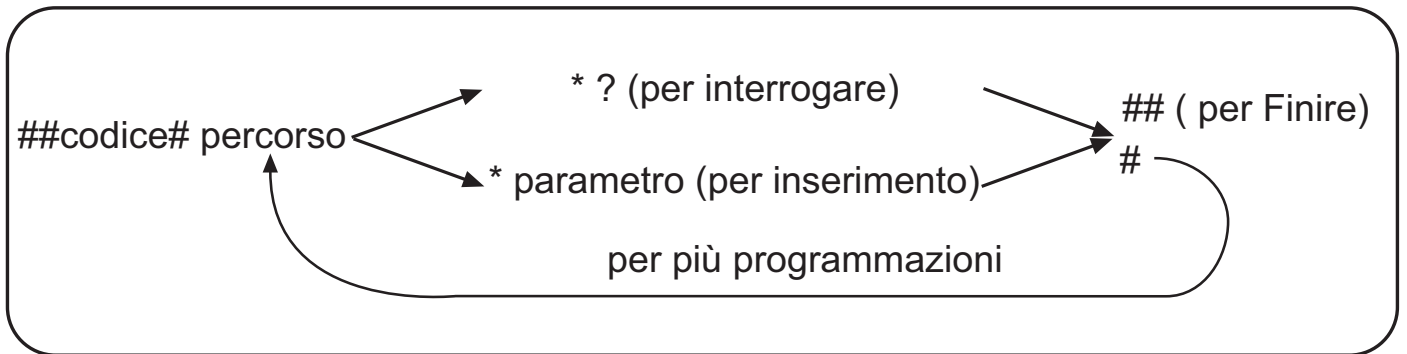
Tutti i parametri possono essere consultati mediante l'invio di un SMS di richiesta.

Nota: Le stesse limitazioni impostate per l'accesso alla programmazione da guida vocale remota valgono anche per la programmazione via SMS. In caso di mancata risposta da parte del Reporter verificate con attenzione che il vostro numero di telefono sia tra quelli abilitati ad effettuare le programmazioni, vedi menu 5 (SICUREZZA).

Formattazione stringhe SMS

Come descritto in precedenza ogni SMS di richiesta inviato al combinatore risponde con un SMS che:

- Riporta il parametro memorizzato richiesto.
- Informa se nella stringa di programmazione inviata è presente un errore (è indicato tramite la scritta **E** nel punto in cui è presente l'errore).



Esempi:

Interrogazione: ad esempio il numero programmato in posizione 1

inviare: ##codice#11*?##

Inserimento dati o modifica: ad esempio per inserire il numero 1

inviare: ##codice#11*numero di telefono##

Destinatario risposte differente: ad esempio per inserire il numero 1 e avere la risposta su un numero diverso da quello da cui viene inviata la programmazione

inviare: ##codice#11*numero di telefono##numero destinatario#



Programmazione da tastiera locale

Tutti i menu, sottomenu e le opzioni di impostazione sono accessibili rapidamente mediante l'immissione della sequenza numerica corrispondente. Per la sequenza numerica vedere l'elenco riportato nelle pagine precedenti. Si potrà agevolmente raggiungere la funzione desiderata facendosi guidare dalla voce del Reporter oppure inserendo in maniera più rapida la sequenza numerica corrispondente.

Accesso da tastiera locale in modalità di stand-by,

digitare * 0 0 0 0 #

In modalità stand-by premendo:

* "codice" # Accesso al menù principale. Per la programmazione di tutte le funzioni.

"codice" # Accesso diretto al menù Gestione. Consente la gestione dei telecomandi, dello stato dell'impianto al quale è connesso e di effettuare la richiesta delle sequenze video memorizzate.

All'interno dei menu premendo il tasto 0 è possibile ottenere la ripetizione di quanto riprodotto dalla guida vocale.

Esempi:

Interrogazione: ad esempio il numero programmato in posizione 1

premere * 0 0 0 0 # 1 1

Inserimento dati o modifica: ad esempio per inserire il numero 1

premere * 0 0 0 0 # 1 1 # digitare numero #

N.B. gli esempi sono riportati sempre a partire dall'inserimento del codice di accesso (0000 se non cambiato).

Programmazione Numeri

Accesso al menu principale

Per accedere al menù principale digitare *****, inserire il codice di accesso e premere il tasto **#** per confermare (il codice di fabbrica è 0000).

Esiste un numero massimo di tentativi di inserimento del codice. Dopo il quinto inserimento di un codice sbagliato il combinatore non permetterà di fare ulteriori tentativi, rimanendo bloccato per 2 minuti. Trascorso questo tempo sarà possibile riprovare ad inserire il codice di accesso.

Entrati nel menu tenendo premuto il tasto 0 può essere disattivata la guida vocale completa. In questo caso verranno fornite solo le voci principali di menu e i parametri che si intende interrogare. La riattivazione della guida completa si ottiene tenendo nuovamente premuto il tasto 0.



Nota: Nel caso in cui non venga premuto nessun tasto, dopo 60 sec. dall'ultima digitazione, il Reporter esce automaticamente dai menu di programmazione.

All'interno del menu 6 manutenzione non è prevista l'uscita automatica e viene bloccato l'invio tutte le segnalazioni (SMS e vocale) relative agli ingressi. Il Reporter si mantiene all'interno del menu fino alla pressione del tasto *.

1 Menu numeri, programmazione numeri di telefono

Il menù numeri permette la memorizzazione dei 9 numeri di telefono a cui verranno inviate le chiamate e/o gli SMS. Inoltre a uno o più di questi numeri potrà essere data l'autorizzazione alla programmazione da remoto (vedi menù 5 SICUREZZA). Il menù numeri si raggiunge premendo il tasto 1 dal menù principale.

Consultazione: Una volta all'interno di questo menù con la sola pressione dei tasti da 1 a 9 il combinatore ci fornisce il numero memorizzato in quella posizione (se memorizzato) oppure l'indicazione di numero non registrato.

Memorizzazione o modifica: Premere i tasti da 1 a 9 (a seconda del numero da inserire) seguiti dal tasto **#**. A questo punto è sufficiente digitare il numero di telefono seguito da **#**. Il combinatore conferma tramite la guida vocale il numero precedentemente inserito e ci riporta nella posizione di menù precedente. Ripetere la stessa procedura per ognuno dei numeri che ci interessa memorizzare o modificare.

Cancellazione: Premere i tasti da 1 a 9 (a seconda del numero da cancellare) e premere due volte il tasto **#**. Il combinatore conferma l'avvenuta cancellazione del numero tramite la guida vocale.

Uscita dalla guida vocale: tenere premuto il tasto ***** per due secondi.

PROGRAMMAZIONE CON



1. Menu numeri

1.X Numero di telefono X (da 1 a 9)

ESEMPLI:

##0000#11*070247275##

Memorizza in posizione 1 il numero 070247275

##0000#11*?##

Interrogazione del numero memorizzato in posizione 1

##0000#11**##

Cancella il numero in posizione 1

2 Menu messaggi vocali



Il menù messaggi permette la registrazione, l'ascolto o la modifica dei **messaggi vocali**. E' possibile registrare 8 messaggi differenti. Ogni messaggio dovrà poi essere associato all'evento desiderato (l'evento uno è comandato dall'ingresso uno e così via). Il menù messaggi si raggiunge premendo il tasto 2 dopo aver effettuato l'accesso al menù principale.

Registrazione o modifica del messaggio: Premere i tasti da 1 a 8 (a seconda del messaggio vocale da registrare) seguiti da due volte il tasto [#]. Dopo il segnale acustico parlare per la registrazione del messaggio e premere [#] per terminare (se il tasto [#] non viene premuto la registrazione viene interrotta automaticamente al termine del tempo massimo). Il combinatore conferma tramite la guida vocale l'avvenuta registrazione del messaggio facendolo riascoltare e ci riporta nella posizione di menù precedente. Ripetere la stessa procedura per ognuno dei messaggi vocali che ci interessa registrare o modificare.

Ascolto del messaggio: Una volta all'interno di questo menù con la sola pressione dei tasti da 1 a 8 il combinatore ci permette di riascoltare il messaggio vocale (se memorizzato) oppure fornisce l'indicazione di messaggio non registrato.

Cancellazione del messaggio: Premere i tasti da 1 a 8 (a seconda del messaggio da cancellare) e premere tre volte il tasto [#]. Il combinatore conferma l'avvenuta cancellazione del messaggio tramite la guida vocale.

3 Menu eventi



Ad ognuno dei sei ingressi del combinatore corrisponde un evento differente (eventi da 1 a 6). Nel caso lo si desideri per ogni ingresso (evento) possono essere trasmessi due differenti messaggi SMS, vocali oppure uno squillo. In questo modo sarà possibile controllare sia l'andata a lavoro che il ritorno a riposo dell'ingresso. Al fine di ottenere questa prestazione sarà sufficiente inserire nella programmazione 3 due messaggi SMS anziché uno solamente. Idem per la programmazione 4, scelta dei messaggi vocali.

Il primo rappresenta il messaggio da inviare nel caso di andata a lavoro dell'ingresso, il secondo nel caso di ritorno a riposo. Nel caso in cui si desideri trasmettere uno squillo invece si programma lo 0.

Per ogni evento sarà possibile programmare:

- 1) L'elenco dei numeri che riceveranno il messaggio SMS. (da 1 a 9)
- 2) L'elenco dei numeri che riceveranno il messaggio Vocale. (da 1 a 9)
- 3) I messaggi SMS che verranno trasmessi. (da 1 a 9)
- 4) I messaggi Vocali che verranno trasmessi. (da 1 a 8, 0 per lo squillo)

Il combinatore è inoltre in grado di fornire tramite SMS le informazioni relative ad altri eventi definiti: evento PRESENZA ed eventi TECNICI.

Il menù eventi si raggiunge premendo il tasto 3 dopo aver effettuato l'accesso al menù principale.



Associazione Evento/Uscita (solo con SMS)

Ad ogni evento è possibile associare le uscite da 1 a 6. Inoltre ad ogni uscita è possibile associare più di un evento. Ad esempio:

- Due uscite cambiano stato contemporaneamente per l'allarme dell'ingresso 1.
- Una uscita cambia stato per l'allarme degli ingressi 1,2 e 3.

Il comportamento dell'uscita, se di tipo impulsivo o bistabile, viene definito con la programmazione descritta al menu 4 (Menu telecomandi).

L'associazione delle uscite agli eventi avviene solo tramite SMS. Le 6 uscite possono essere associate sia agli eventi relativi agli ingressi sia agli eventi tecnici (guasto).

Programmazione impulsiva: Durante lo stato di attivazione dell'uscita tutti i successivi eventi (di attivazione) non vengono presi in considerazione. Al termine del tempo programmato l'uscita torna a riposo fino al prossimo evento di attivazione.

Programmazione bistabile: In questo caso ad ogni allarme dell'ingresso o comando remoto avremo la commutazione dello stato dell'uscita (ON/OFF).

PROGRAMMAZIONE CON



3.X.5 Associazione uscita-evento (X = da 1 a 8)

##0000#3X5*12## Associa le uscite 1 e 2 all'evento X

##0000#3X5*## Cancella le uscite associate all'evento X

##0000#3X5*?## Interroga le uscite associate all'evento X

Esempi:

- Associa l'uscita 6 agli eventi tecnici per funzione di guasto.

##0000#385*6##

- Associa le uscite 5 e 6 all'ingresso X del reporter.

##0000#3X5*56##

- Associa l'uscita 1 agli ingressi 1,2,3 del reporter.

##0000#315*1#325*1#335*1##



Associazione Evento/Abil (solo con SMS)

Gli ingressi ABIL 1 e 2 permettono di condizionare la partenza di un ciclo di allarme e ne bloccano l'esecuzione (vedi descrizione morsetti). Nel menu eventi è possibile programmare quale ingresso di abil deve eventualmente condizionare il funzionamento degli ingressi. Un evento (ingresso 1-6) può essere associato ad un solo abil. Più eventi (ingressi 1-6) possono essere associati allo stesso ingresso di abil (1-2). La programmazione può essere effettuata solo tramite SMS.

PROGRAMMAZIONE CON



3.X.6 Associazione abil-evento (X = da 1 a 6)

##0000#3X6*1##

Associa all'evento X l'abil 1

##0000#3X6*##

Cancella l'associazione dell'evento X

##0000#3X6*?##

Interroga l'abil associato all'evento

Esempio. Per associare tutti gli ingressi all'abil 1

##0000#316*1#326*1#336*1#346*1#356*1#366*1##



Programmazione da tastiera locale

Programmazione degli eventi da 1 a 6 (ingressi IN1-IN6)

Premere il tasto 1 per configurare l'evento relativo all'ingresso 1 oppure il tasto 2 per l'evento relativo all'ingresso 2 e così via. La guida ci indica i sottomenu per le programmazioni relative ad ogni evento:

1 Elenco dei numeri che ricevono il messaggio sms : inserire la sequenza dei numeri telefonici che riceveranno l'SMS. Es. premere 1, 8, 4, 5, 3, 7 e [#] per confermare. Il messaggio verrà inviato in sequenza ai numeri memorizzati nelle posizioni 1, 8, 4, 5, 3, 7 (vedi menù 1 Numeri).

2 Elenco dei numeri che ricevono il messaggio vocale : inserire la sequenza dei numeri telefonici che riceveranno il messaggio vocale. Es. premere 1, 8, 4, 5, 3, 7 e [#] per confermare. Il messaggio verrà inviato in sequenza ai numeri memorizzati nelle posizioni 1, 8, 4, 5, 3, 7 (vedi menù 1 Numeri).

3 Scelta del messaggio sms : Inserire il numero dei messaggi SMS (1-9) che verrà trasmesso per questo evento. Supponiamo che il primo sia quello relativo all'evento di allarme intrusione. Esempi:

- Premere #, 1 seguito da #. Il messaggio 1 verrà inviato ai numeri scelti in precedenza.
- Premere #, 1, 2 #. Verrà inviato il messaggio 1 nel caso di andata a lavoro dell'ingresso, il messaggio 2 nel caso di ritorno a riposo.

4 Scelta del messaggio vocale: Inserire la posizione del messaggio vocale (1-6) che verrà trasmesso per questo evento. Supponiamo che il primo sia quello relativo all'evento di allarme intrusione. Esempi:

- Premere #, 1 seguito da #. Il messaggio 1 verrà inviato ai numeri scelti in precedenza.
- Premere #, 1, 2 #. Verrà inviato il messaggio 1 nel caso di andata a lavoro dell'ingresso, il messaggio 2 nel caso di ritorno a riposo.
- Premere #, 1, 0, #. Verrà inviato il messaggio 1 nel caso di andata a lavoro dell'ingresso, uno squillo nel caso di ritorno a riposo.

7 Evento presenza

L'evento presenza consiste nella trasmissione periodica di un SMS (in classe 0 ovvero di tipo flash) e/o di un messaggio vocale. L'SMS viene visualizzato direttamente sul display del telefono e non va a saturare la memoria della SIM. Sarà così possibile monitorare, secondo l'intervallo di tempo impostato, il corretto funzionamento del dispositivo e generare il minimo traffico vocale richiesto da alcuni gestori nel caso di carte prepagate.

Perchè l'evento PRESENZA venga inviato è necessario programmare l'elenco dei numeri telefonici che lo riceveranno, l'intervallo di tempo e l'ora in cui queste trasmissioni verranno effettuate.

Programmazione Eventi

1 Elenco dei numeri che ricevono il messaggio sms : inserire la sequenza dei numeri telefonici che riceveranno l'SMS. Es. premere 1, 8, 4, 5, 3, 7 e [#] per confermare. Il messaggio verrà inviato in sequenza ai numeri memorizzati nelle posizioni 1, 8, 4, 5, 3, 7 (vedi menù 1 Numeri)

2 Tempo e ora di invio presenza sms: inserire ogni quanti giorni dovrà essere ripetuto l'invio del messaggio e premere il tasto [#] per confermare la guida vocale richiede l'inserimento dell'ora alla quale verrà inviato.

3 Elenco dei numeri che ricevono il messaggio vocale : inserire la sequenza dei numeri telefonici che riceveranno il messaggio vocale. Es. premere 1, 8, 4, 5, 3, 7 e [#] per confermare. Il messaggio verrà inviato in sequenza ai numeri memorizzati nelle posizioni 1, 8, 4, 5, 3, 7 (vedi menù 1 Numeri).

4 Tempo e ora di invio presenza vocale: inserire ogni quanti giorni dovrà essere ripetuto l'invio del messaggio e premere il tasto [#] per confermare la guida vocale richiede l'inserimento dell'ora alla quale verrà inviato.

Ciclo di chiamata Vocale di presenza

Il combinatore effettua una prima chiamata per ogni numero presente in lista. Se nessuno dei numeri chiamati invia la conferma (preme #) il combinatore ripete la chiamata per altre 2 volte (3 tentativi totali).

Se uno dei numeri chiamati invia la conferma (preme #) il ciclo si interrompe e i numeri successivi non vengono più chiamati fino al prossimo evento di presenza da trasmettere.

L'interruzione del ciclo di chiamata di test si ottiene solo **premendo il tasto #** dal proprio telefono.

8 Eventi tecnici

La programmazione di fabbrica prevede che il primo numero in rubrica riceva tutti gli eventi tecnici. Per ogni singolo evento potrà essere programmato un elenco di destinatari differente. Nel caso in cui non si voglia trasmettere un evento deve essere cancellato l'elenco dei numeri che lo ricevono premendo due volte #. Gli eventi trasmessi sono:

1 SIM in scadenza. La prima informazione viene trasmessa un mese prima della scadenza. La stessa sarà ripetuta 15 giorni, 7 giorni e successivamente ogni giorno prima della scadenza. Assicuratevi di aver aggiornato data e ora correnti e data di scadenza SIM (vedi menu 6 Manutenzione).

1 Elenco dei numeri che ricevono il messaggio sms : inserire la sequenza dei numeri telefonici che riceveranno l'SMS. Es. premere 1, 8, 4, 5, 3, 7 e # per confermare. Il messaggio verrà inviato in sequenza ai numeri memorizzati nelle posizioni 1, 8, 4, 5, 3, 7 (vedi menù 1 Numeri). Premere due volte # per cancellare l'elenco presente.

Programmazione Eventi

2 Credito telefonico scarso (solo con SIM prepagata). La prima informazione viene trasmessa quando il credito scende al di sotto dei 5 euro. Successivamente ogni volta che il credito scende ulteriormente di un'euro.

1 Elenco dei numeri che ricevono il messaggio sms : come sopra al punto 1.

3 Assenza del segnale GSM. Il messaggio viene trasmesso non appena il segnale è nuovamente presente e se è venuto a mancare per un tempo superiore a quello programmato al punto 2 (max 59999 sec.)

1 Elenco dei numeri che ricevono il messaggio sms : come sopra al punto 1.

2 Tempo di assenza del segnale in secondi : Programmabile solo tramite SMS. Stabilisce dopo quanti secondi di assenza del segnale deve essere inviata la segnalazione. Per un tempo di assenza inferiore a quello programmato non si riceve nessun avviso.

4 Mancanza e ripristino alimentazione di rete. L'ASSENZA viene trasmessa nel caso in cui venga a mancare la tensione di rete per un tempo superiore a quello programmato (max 59999 sec.). Nel caso in cui venga programmato 0 il tempo dopo il quale viene inviata la segnalazione è di circa 5 sec. Il messaggio di ripristino viene trasmesso dopo 180 sec di presenza della rete di alimentazione.

1 Elenco dei numeri che ricevono il messaggio sms : come sopra al punto 1.

5 Batteria scarica. Vengono trasmessi due messaggi differenti, il superamento della prima soglia di guardia e il superamento della soglia per cui il funzionamento non è più garantito.

1 Elenco dei numeri che ricevono il messaggio sms : come sopra.

6 Ripristino codice di accesso di fabbrica (0000). Per una completa sicurezza il Reporter invia l'informazione che il codice di accesso è stato ripristinato. Il ripristino del codice si ottiene chiudendo il ponticello P2 e attendendo per circa 5 sec. che venga riprodotta una segnalazione acustica.

1 Elenco dei numeri che ricevono il messaggio sms : come sopra al punto 1.

PROGRAMMAZIONE CON



3. Gestione eventi

3.X.1. Elenco dei numeri che ricevono il messaggio SMS

ESEMPI:

##0000#3X1*1234## Invia ai numeri in posizione 1234 l'evento X
##0000#3X1*?## Interroga l'elenco
##0000#3X1*## Cancella l'elenco

3.X.2. Elenco dei numeri che ricevono il messaggio VOCALE (indicare per x l'evento da 1 a 6)

ESEMPI:

##0000#3X2*1256## Invia ai numeri in posizione 1256 l'evento X
##0000#3X2*?## Interroga l'elenco
##0000#3X2*## Cancella l'elenco

3.X.4. Scelta dell'SMS di allarme e ripristino (indicare per x l'evento da 1 a 6)

ESEMPI:

##0000#3X4*13## SMS di allarme= 1; SMS di ripristino= 3
##0000#3X4*?## Interroga la programmazione SMS
##0000#3X4*## Disabilita l'invio dell'SMS

3.X.5. Scelta del Messaggio vocale di allarme e ripristino (indicare per x l'evento da 1 a 6)

ESEMPI:

##0000#3X5*5## Vocale di allarme=5; Vocale di ripristino= disattivato
##0000#3X5*?## Interroga la programmazione Vocale
##0000#3X5*## Disabilita l'invio del messaggio vocale

PROGRAMMAZIONE CON



3.7. Evento presenza

3.7.1. Elenco dei numeri che ricevono l'sms di presenza

ESEMPI:

##0000#371*1289## Invia ai numeri in posizione 1289 l'evento
##0000#371*?## Interroga l'elenco
##0000#371*## Cancella l'elenco

3.7.2. Intervallo di invio presenza sms

ESEMPI:

##0000#372*20## Intervallo 20 giorni
##0000#372*?## Interroga l'intervallo
##0000#372*## Disabilita l'evento

3.7.2.1. Ora di invio del messaggio sms (formato ora OOMM)

ESEMPI:

##0000#3721*1354## Ora di invio alle 13:54
##0000#3721*?## Interroga l'ora di invio
##0000#3721*## Imposta ora attuale

3.7.3. Elenco dei numeri che ricevono il messaggio di presenza vocale

ESEMPI:

##0000#373*1289## Invia ai numeri in posizione 1289 l'evento
##0000#373*?## Interroga l'elenco
##0000#373*## Cancella l'elenco

3.7.4. Intervallo di invio del messaggio vocale di presenza

ESEMPI:

##0000#374*20*1354## Intervallo 20 giorni
##0000#374*?## Interroga l'intervallo e l'ora di invio
##0000#374*## Disabilita l'evento

3.7.4.1. Ora di invio del messaggio vocale (formato ora OOMM)

ESEMPI:

##0000#3741*1354## Ora di invio alle 13:54
##0000#3741*?## Interroga l'ora di invio
##0000#3741*## Imposta ora attuale

PROGRAMMAZIONE CON



3.8. Eventi tecnici

EVENTO AVVISO SCADENZA SIM

3.8.1 Elenco dei numeri sms

ESEMPI:

##0000#381*12345##

Invia l'evento ai numeri in posizione 12345

##0000#381*?##

Interroga l'elenco

##0000#381*##

Cancella l'elenco

EVENTO CREDITO IN ESAURIMENTO

3.8.2 Elenco dei numeri sms

ESEMPI:

##0000#382*12345##

Invia l'evento ai numeri in posizione 12345

##0000#382*?##

Interroga l'elenco

##0000#382*##

Cancella l'elenco

EVENTO MANCANZA SEGNALE GSM

3.8.3.1 Elenco dei numeri sms

ESEMPI:

##0000#3831*12345##

Invia l'evento ai numeri in posizione 12345

##0000#3831*?##

Interroga l'elenco

##0000#3831*##

Cancella l'elenco

3.8.3.2 Tempo oltre il quale viene inviata la segnalazione (59999 sec)

ESEMPI:

##0000#3832*180##

Tempo programmato di 3 minuti (180 sec)

##0000#3832*?##

Interroga il tempo programmato

##0000#3832*##

Torna alla programmazione di default (60 sec)

EVENTO MANCANZA ALIMENTAZIONE

3.8.4.1 Elenco dei numeri che ricevono il messaggio sms

ESEMPI:

##0000#3841*1234##

Invia ai numeri in posizione 1234 il messaggio

##0000#3841*?##

Interroga l'elenco

##0000#3841*##

Cancella l'elenco

PROGRAMMAZIONE CON



3.8.4.2 Tempo oltre il quale viene inviata la segnalazione (59999 sec)

ESEMPI:

##0000#3842*180##	Tempo programmato di 3 minuti (180 sec)
##0000#3842*?##	Interroga il tempo programmato
##0000#3842*##	Torna alla programmazione di default (900 sec)

EVENTO BATTERIA SCARICA

3.8.5 Elenco dei numeri sms

ESEMPI:

##0000#385*12##	Invia ai numeri in posizione 12 l'evento di batteria scarica
##0000#385*?##	Interroga l'elenco
##0000#385*##	Cancella l'elenco

EVENTO RIPRISTINO CODICE DI ACCESSO

3.8.6 Elenco dei numeri sms

ESEMPI:

##0000#386*123456789##	Invia ai numeri in posizione 123456789 l'evento di ripristino codice di accesso
##0000#386*?##	Interroga l'elenco
##0000#386*##	Cancella l'elenco



4 Menu telecomandi

Consente di programmare le funzioni relative alle uscite telecomandabili U1-U6.

- Per ciascuna delle uscite è possibile scegliere tra il funzionamento di tipo ON/OFF o IMPULSIVO. Nel caso di funzionamento di tipo impulsivo è possibile programmare il tempo di impulso desiderato.
- Ad ogni telecomando possono essere associati uno o più numeri telefonici. L'associazione del numero permette la gestione del telecomando senza la necessità di digitare il codice di accesso.
- Possono essere memorizzati 1000 numeri di telefono. Il Reporter è in grado di identificare uno stesso numero a prescindere dalla presenza del prefisso internazionale. Questo significa che ricevendo una chiamata il Reporter riconosce il numero sia che sia stato programmato con il +xx, che senza.
- Abilitando la Gestione dello squillo il Reporter automaticamente rifiuta la comunicazione e attiva/disattiva il/i telecomando/i associati.

Qualora fosse necessario per un numero abilitato alla gestione dello squillo entrare in comunicazione diretta con il combinatore (per programmare o interrogare/modificare i telecomandi) sarà necessario chiamare il combinatore in modo anonimo.

Programmazione:

Scelta del telecomando da configurare : Premere i tasti da 1 a 6 per scegliere il telecomando da configurare. Una volta scelto il telecomando premere:

1 Per la scelta del tipo : premere il tasto 1 per programmare il telecomando come bistabile (ON/OFF) oppure 2 per programmarlo come impulsivo.

2 Per la durata dell'impulso : inserire la durata dell'impulso in secondi da 1a 59999. Ad esempio se volessimo comandare l'accensione di qualcosa per due ore programmare 7200.

3 Per la gestione del numero :

Consultazione: digitare il numero di telefono seguito da **#**. La guida ci informa se il numero è già presente in rubrica (se è presente ci dice se è attivata o no la gestione dello squillo).

Memorizzazione o modifica: inserire il numero di telefono e premere **#**. La guida informa se il numero è già presente in rubrica (se è presente anche se è attivata o no la gestione dello squillo).

Premere #: Il Reporter richiede se attivare o no la gestione dello squillo:

Premere 1 per attivare la GESTIONE AUTOMATICA DELLO SQUILLO. Per attivare/disattivare il telecomando sarà sufficiente chiamare il Reporter senza dover riagganciare.

Programmazione Telecomandi

Premere 2 per attivare la GESTIONE MANUALE DELLA CHIAMATA. Per attivare il telecomando potrete scegliere tra:

- chiamare il Reporter e riagganciare prima del quarto squillo. Il telecomando verrà attivato/disattivato dopo alcuni secondi.
- chiamare il Reporter, attendere la risposta al quarto squillo e seguire le indicazioni della guida vocale.

CANCELLAZIONE (singolo numero): inserire il numero di telefono e premere **#**. La guida ci informa se il numero è presente in rubrica. Premere **#** e nuovamente **#** per cancellare il numero. Per cancellare l'intera lista dei telecomandi vedere menù 6.

PROGRAMMAZIONE CON



4.1. Telecomando (Uscita) X

4.1.X Tipo (1=on/off ; 2=impulsivo)

ESEMPI:

##0000#41X*1##	Imposta il telecomando X come bistabile (1)
##0000#41X*2##	Imposta il telecomando X come impulsivo (2)
##0000#41X*?##	Interroga il tipo di funzionamento del telecomando X

4.1.2. Durata impulso (max 59999) per funzionamento impulsivo.

ESEMPIO:

##0000#4X2*10##	Imposta la durata dell'impulso a 10 secondi
##0000#4X2*?##	Interroga la durata dell'impulso

4.1.3. Associazione Numero di telefono

Opzioni: 1 attiva la gestione automatica dello squillo; 2 attiva la gestione manuale della chiamata; 3 cancella il numero

ESEMPI:

##0000#4X3070247275*1##	attiva la gestione automatica dello squillo per il numero 070247275
##0000#4X3070247275*2##	attiva la gestione manuale della chiamata per il numero 070247275
##0000#4X3070247275*?##	Interroga la programmazione del numero
##0000#4X3070247275*3##	Cancella il numero per il telecomando X



5 Menu sicurezza

1 Cambio codice di accesso : il codice di accesso può essere composto da un minimo di 4 ad un massimo di 8 cifre. Sarà sufficiente premere * e # per accedere alla guida vocale. Nel caso in cui si perda il codice è possibile tornare al codice di fabbrica (0000) cortocircuitando il ponticello P2.

2 Elenco dei numeri abilitati alla programmazione remota: la programmazione può essere eseguita da remoto tramite un qualsiasi apparecchio telefonico sfruttando l'ausilio della guida vocale così come dal Reporter stesso. Solo alcune programmazioni come la registrazione dei messaggi vocali non possono essere effettuate da remoto. Per default tutti i numeri sono abilitati alla programmazione.

- Inserendo **0** nella lista **tutti i numeri sono abilitati compresi quelli anonimi.**
- Inserendo l'elenco (da 1 a 9) **solo i numeri in elenco sono abilitati** alla programmazione da remoto.
- se nessun numero viene inserito in elenco (premere due volte #) **nessun numero è abilitato alla programmazione da remoto.**

3 Invio proprio numero : è possibile inibire la visualizzazione del numero di telefono del combinatore premendo il tasto 2. Per riattivare premere il tasto 1. La funzione può essere soggetta a limitazioni definite dal gestore del servizio.

4 Elenco dei numeri abilitati alla gestione e conferma da remoto: Si tratta dei numeri che potranno accedere al Menu GESTIONE o bloccare il ciclo senza la digitazione del codice di accesso. Questa programmazione permette di assegnare solo ad uno o ad alcuni numeri tra quelli chiamati la possibilità di interrompere il ciclo di chiamata e accedere al menu Gestione (su chiamata in uscita) senza la digitazione del codice di accesso. La programmazione di fabbrica prevede che tutti i numeri chiamati siano abilitati all'interruzione del ciclo di chiamata (tasto # sul telefono) e alla gestione (tasto 1 sul telefono). Per inserire i numeri autorizzati premete il tasto # e inserite l'elenco dei numeri abilitati:

- Inserendo **0** nella lista **tutti i numeri sono autorizzati.**
- Inserendo l'elenco (da 1 a 9 vedi menu 1) solo ai numeri inseriti è consentito bloccare il ciclo e accedere al menu gestione.
- Non inserendo l'elenco (premendo due volte #) l'interruzione del ciclo di chiamata potrà avvenire solo digitando il codice di accesso.

5 Gestione del telefono: Questa programmazione permette di attivare/disattivare la funzione telefono viva-voce. Vedi funzione telefono.

Premere # 1 per attivare la funzione del telefono
Premere # 2 per disattivare la funzione del telefono

PROGRAMMAZIONE CON



5.1. Cambio codice di accesso (da 4 a 8 cifre)

ESEMPI (nuovo codice = 12345) :

##0000#51*12345## Cambia il codice da 0000 a 12345

5.2. Elenco dei numeri abilitati alla programmazione remota

ESEMPI:

##0000#52*12367## Numeri abilitati: 12367
##0000#52*0## Numeri abilitati: tutti, compresi gli anonimi
##0000#52*?## Interroga l'elenco
##0000#52*## Disabilita l'accesso remoto alla programmazione

5.3. Invio del numero durante le chiamate vocali

1=Attiva 2=Disattiva

ESEMPI:

##0000#53*2## Disabilita l'invio del numero del Reporter
##0000#53*1## Abilita l'invio del numero del Reporter
##0000#52*?## Interroga lo stato

5.4. Elenco dei numeri abilitati alla conferma e gestione remota

ESEMPI:

##0000#54*12367## Numeri abilitati: 12367, altri devono inserire il codice
##0000#54*0## Numeri abilitati: tutti
##0000#54*?## Interroga l'elenco
##0000#54*## Consentito solo con codice

5.5. Funzione telefono (o viva-voce)

1=Attiva; 2=Disattiva

ESEMPI:

##0000#55*2## Disabilita la funzione telefono
##0000#55*1## Abilita la funzione telefono (raggiungibile con 0)
##0000#55*?## Interroga lo stato

6 Menu Manutenzione



Entrando in menu manutenzione non vengono effettuate nuove trasmissioni di eventi (se non attraverso la funzione test). L'uscita dal menu manutenzione avviene solo se comandata tramite il tasto *.

1 Test (verifica delle programmazioni): Dopo aver effettuato le programmazioni come descritto in precedenza è possibile simulare tutti gli eventi. Verranno inviati i relativi SMS e le chiamate vocali. L'altoparlante è attivo come monitor per il test (è possibile sentire i toni di linea e la risposta del chiamato). Premendo i tasti da 1 a 8 è possibile testare:

- 1-6 gli eventi relativi agli ingressi (da 1 a 6)
- 7 per l'evento presenza
- 8 per l'evento tecnico



Per interrompere il test digitare **C "codice" #**.

2 Livello del segnale: Controllo livello del segnale GSM. I livelli vanno da 1 a 4. Verificate che il segnale sia ad un livello di almeno 2 su 4 ricercando il miglior posizionamento dell'antenna.

Il livello del segnale misurato con apparecchiature GSM diverse dal Reporter non costituisce un termine di paragone valido ai fini della valutazione del livello del segnale.

3 Gestione scadenza sim:

- premere **1** per attivare l'avviso di scadenza della SIM (attivo per default).
Per inserire la data di scadenza. Premere # inserire la data GG/MM/AA #.
Per averla in automatico a partire da oggi. Premere due volte #.
- premere **2** per disattivare l'avviso di scadenza SIM

La SIM ha una validità di 11 mesi se il gestore dei servizi è Vodafone o 12 mesi se il gestore è Tim o Wind. Ad ogni ricarica il conteggio viene aggiornato in automatico.

Programmazioni solo tramite sms :

Nel caso le regole del gestore siano differenti da quelle indicate in precedenza è possibile mediante l'invio di un SMS modificare i parametri. La data è in formato GGMMAA. I mesi di validità nel formato MM.

Programmazione Menu Manutenzione

4 Cambio data e ora: alla prima alimentazione e ogni volta che il dispositivo viene disalimentato è necessario aggiornare data e ora. La data presente è 01/01/05, l'ora 00:00. Premendo il tasto 1 seguito da #, digitare la data nel formato GG/MM/AA e premere # per confermare, inserire l'ora nel formato OO/MM e premere # per confermare.

5 Acquisizione della condizione di riposo degli ingressi: viene eseguita automaticamente alla prima alimentazione del dispositivo oppure manualmente premendo il tasto #. Lo stato in cui si trovano tutti gli ingressi (al momento della pressione del tasto) è considerato dal dispositivo lo stato di riposo (Es. ingresso aperto). Qualsiasi variazione di questo stato è considerata una condizione per la partenza dei messaggi relativi a quell'evento (Es. ingresso a negativo o positivo).

Attenzione: lasciando aperti gli ingressi di Abil Area (1 e/o 2) gli ingressi 1 e 2 risulteranno essere sempre abilitati.

6 Ripristino dati di fabbrica: cancella le programmazioni effettuate (non i numeri per i telecomandi), riportando il Reporter alla programmazione di default. Digitare il codice di accesso seguito da # per il ripristino della configurazione iniziale.

7 Cancellazione di tutti i numeri dei telecomandi: esegue la cancellazione di tutti i numeri inseriti in rubrica. Per cancellare un numero singolarmente vedere menù 4 Telecomandi.

8 Versione software: viene fornita attraverso 8 numeri che devono essere letti a coppie.

Versione: AA,BB,CC,DD

AA - il numero della versione del firmware di programmazione del microprocessore.

BB - il numero della versione del file con i testi.

CC - il numero della versione del file della guida vocale

DD - il numero della versione del file contenente i dati degli operatori della rete GSM.

PROGRAMMAZIONE CON



6. MANUTENZIONE

6.1. Test evento

ESEMPLI:

##0000#61*3##

Esegue il test dell'evento 3

6.2. Livello del segnale gsm

ESEMPLI:

##0000#62*?##

Interroga il valore del segnale GSM

6.3.1 Gestione sim

Data in formato GGMMAA (memorizzata in SIM)

ESEMPLI:

##0000#631*data##

Imposta la data di scadenza

##0000#631*data*0##

Imposta la data di scadenza e, in caso di ricarica, la modifica in modo automatico

##0000#631*data*XX##

Imposta la data di scadenza e, in caso di ricarica aggiunge XX mesi

##0000#631*data*##

Imposta la data di scadenza e disabilita la funzione di aggiornamento in caso di ricarica

##0000#631**0##

Non modifica la data di scadenza presente e, alla di ricarica, la modifica in modo automatico

6.3.2. Attivazione o disattivazione controllo scadenza SIM

ESEMPLI:

##0000#632*1##

Attiva il controllo della scadenza SIM

##0000#632*0##

Disattiva il controllo della scadenza SIM

##0000#632*?##

Interroga lo stato

6.4. Data e ora periferica

ESEMPLI:

##0000#64*0101051230##

Imposta la data al 1 Gennaio 2005 ore 12:30

##0000#64*?##

Interroga data e ora



9 PARAMETRI (Programmabili solo tramite SMS)

Il menù 9 non è disponibile da guida vocale. Le tre funzioni di seguito descritte saranno disponibili solo tramite l'invio di un SMS. Assicuratevi, nel caso in cui sia stato inserito l'elenco dei numeri abilitati alla programmazione remota, che il numero dal quale proviene l'SMS sia tra quelli abilitati (menù 5.2).

Le funzioni disponibili sono:

9.1 GESTIONE CREDITO RESIDUO PER SIM PRE-PAGATE

Programmazione di fabbrica: la gestione del credito residuo è attivata come programmazione di fabbrica. Nel prodotto sono inserite tutte le informazioni a disposizione per un gran numero di operatori di telefonia mobile: chiedete al vostro rivenditore per maggiori dettagli.

Alla prima alimentazione il dispositivo verifica di quale operatore è la SIM e una volta riconosciuto verifica se i parametri relativi alla gestione del credito sono presenti come programmazione di fabbrica. Se l'operatore non viene riconosciuto la gestione automatica del credito residuo viene disattivata.

Programmazione delle modalità di RICHIESTA del credito residuo

La richiesta del credito residuo potrà essere:

Disattivata. Non vi sarà alcuna richiesta di credito residuo né verranno inviati gli avvisi su eventuali comunicazioni del gestore. **Utilizzare nel caso di SIM in abbonamento.**

Attivata. La richiesta del credito al gestore avviene tramite l'invio di un SMS al gestore contenente un particolare testo. Andranno programmati: il numero al quale inviare l'SMS ed il testo in esso contenuto.

PROGRAMMAZIONE CON



PROGRAMMAZIONE RICHIESTA CREDITO RESIDUO DELLA SIM

9.1 Gestione credito residuo

ESEMPI

##0000#91*?##

Interroga il valore del credito in memoria

##0000#91*0##

Gestione credito completamente disattivata

##0000#91*1##

Gestione credito attivata

9.2 Cambio testo SMS: è possibile personalizzare il testo degli SMS che vengono trasmessi per i sei eventi programmabili e per l'evento presenza. Gli SMS preimpostati (default) sono indicati a pag. 39. E' possibile cambiare i primi dieci SMS (il decimo è relativo al test automatico di presenza). Gli SMS devono essere composti da un massimo di 100 caratteri.

PROGRAMMAZIONE CON



9.2. SMS SOSTITUTIVI

9.2.X. POSIZIONE X (DA 0 A 9)

ESEMPI:

##0000#924*"Allarme zona 4"## Testo SMS 4 = Allarme zona 4

##0000#924*?## Interroga il testo dell'SMS 4

##0000#924*## Cancella l'SMS 4 (verrà usato il default)

9.3 Storico eventi: permette di ricevere sul proprio telefono un SMS con gli ultimi 9 eventi trasmessi dal Reporter. Alla richiesta il dispositivo risponde con un messaggio che fornisce: data e ora, evento e testo dell'SMS relativo a quell'evento (se è stata programmata solo la chiamata vocale il testo non è presente).

PROGRAMMAZIONE CON



9.3. STORICO

9.3.X. POSIZIONE X (DA 1 A 9)

ESEMPI:

##0000#931*?## Interroga lo storico in posizione 1 (il più recente)

##0000#931*## Cancella lo storico in posizione 1

9.5.1 Numero di ripetizioni del messaggio vocale: Il numero di ripetizioni del messaggio vocale può essere programmato da 1 a 9.

PROGRAMMAZIONE CON



9.5.1 Programmazione del numero di ripetizioni del messaggio vocale

##0000#951*X## Programma il valore X (da 1 a 9)

##0000#951*## Ripristina il valore di default (5)

##0000#951*?## Interroga il valore programmato

Programmazione di Fabbrica

Tutte le programmazioni di seguito elencate sono effettuate dal costruttore per permettere un più veloce utilizzo del prodotto. Sono tutte modificabili qualora non rispettino le Vostre esigenze.

- **Evento 1:** viene trasmesso: l'SMS 1 a tutti e nove i numeri memorizzati e il messaggio vocale 1 (da registrare se non registrato viene inviato solo l'SMS)
- **Evento 2:** viene trasmesso: l'SMS 2 a tutti e nove i numeri memorizzati e il messaggio vocale 2 (da registrare se non registrato viene inviato solo l'SMS)
- **Evento 3:** viene trasmesso: l'SMS 3 a tutti e nove i numeri memorizzati e il messaggio vocale 3 (da registrare se non registrato viene inviato solo l'SMS)
- **Evento 4:** viene trasmesso: l'SMS 4 a tutti e nove i numeri memorizzati e il messaggio vocale 4 (da registrare se non registrato viene inviato solo l'SMS)
- **Evento 5:** viene trasmesso: l'SMS 5 a tutti e nove i numeri memorizzati e il messaggio vocale 5 (da registrare se non registrato viene inviato solo l'SMS)
- **Evento 6:** viene trasmesso: l'SMS 6 a tutti e nove i numeri memorizzati e il messaggio vocale 6 (da registrare se non registrato viene inviato solo l'SMS)
- **7 Evento presenza:** viene trasmesso al numero 1, bisogna inserire l'intervallo di tempo di invio in giorni perchè venga trasmesso.
- **8 Eventi Tecnici:** vengono inviati tutti al numero memorizzato in posizione 1.

- Telecomando 1 non associata a nessun evento, di tipo impulsivo con durata impulso di 1 sec.
- Telecomando 2 non associata a nessun evento, di tipo ON/OFF (bistabile).
- Telecomando 3 non associata a nessun evento, di tipo ON/OFF (bistabile).
- Telecomando 4 associata all'evento 8 (guasto), Di tipo ON/OFF (bistabile).
- Telecomando 5 associata all'evento 1,2,3,4,5,6. Di tipo impulsivo con durata impulso di 60 sec
- Telecomando 6 associata all'evento 1,2,3,4,5,6. Di tipo impulsivo con durata impulso di 60 sec

- Abil 1 associato all'ingresso 1
- Abil 2 associato all'ingresso 2

- Avviso Scadenza sim abilitato
- Richiesta del credito residuo attivata, impostazioni per prepagato.
- Tempo assenza alimentazione: 900 sec. (15 min)
- Tempo ripristino alimentazione: 180 sec.
- Tempo di assenza segnale GSM : 60 sec.
- mesi di posticipo scadenza sim in caso di ricarica: Modalità automatica (secondo regola del gestore)

- Tutti i numeri chiamanti sono abilitati alla programmazione (inserendo il codice).
- Tutti i numeri chiamati sono abilitati all'interruzione del ciclo (premendo #).
- Numero di ripetizioni del messaggio vocale (951) = 5
- Gestione del telefono attivata, per l'utilizzo del Reporter come telefono vivavoce.
- Invio del numero di telefono del Reporter abilitato.

SMS PREDEFINITI

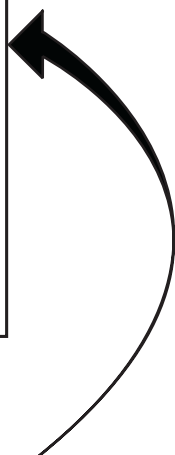
Di seguito è riportato il testo degli SMS preimpostati. Sarà possibile personalizzare il testo dei primi 10 SMS inviando dal proprio cellulare un messaggio come descritto nel menù 9. Il numero massimo di caratteri per ogni SMS è di 100.

SMS 1	ALLARME INTRUSIONE (PERSONALIZZABILE)
SMS 2	ALLARME MANOMISSIONE (PERSONALIZZABILE)
SMS 3	ALLARME RAPINA (PERSONALIZZABILE)
SMS 4	ALLARME INCENDIO (PERSONALIZZABILE)
SMS 5	ALLARME FUGA DI GAS (PERSONALIZZABILE)
SMS 6	ALLARME ALLAGAMENTO (PERSONALIZZABILE)
SMS 6	ALLARME CONGELATORE (PERSONALIZZABILE)
SMS 8	ATTIVAZIONE SISTEMA (PERSONALIZZABILE)
SMS 9	DISATTIVAZIONE SISTEMA (PERSONALIZZABILE)
PRESENZA (0)	REPORTER 3000 PLUS: TEST AUTOMATICO DI FUNZIONAMENTO (PERSONALIZZABILE)
SIM IN SCADENZA	ATTENZIONE: REPORTER 3000 PLUS, ESEGUIRE LA RICARICA, LA VALIDITA' DELLA SIM SCADA TRA GIORNI
CREDITO SCARSO	ATTENZIONE: REPORTER 3000 PLUS, IL CREDITO DELLA SIM E DI SOLI EURO
MANCANZA SEGNALE	ATTENZIONE: REPORTER 3000 PLUS, E' MANCATA LA PORTANTE GSM PER SECONDI
ALIM OFF	REPORTER 3000 PLUS: MANCANZA ALIMENTAZIONE PRINCIPALE. IL SISTEMA STA FUNZIONANDO A BATTERIA
ALIM ON	REPORTER 3000 PLUS: RITORNO ALIMENTAZIONE PRINCIPALE.
BATTERIA SCARICA 1	REPORTER 3000 PLUS: MANCA L'ALIMENTAZIONE PRINCIPALE E IL LIVELLO DELLA BATTERIA E' BASSO
BATTERIA SCARICA 2	ATTENZIONE: REPORTER 3000 PLUS, LA BATTERIA E' ESAURITA NON E' PIU' GARANTITO IL FUNZIONAMENTO
TEST TECNICO	TEST EVENTO TECNICO REPORTER 3000 PLUS
CODICE DEFAULT	REPORTER 3000 PLUS: CODICE DI ACCESSO RIPRISTINATO A 0000

TABELLE DELLE PROGRAMMAZIONI

In chiaro sono indicate le programmazioni di default. Potete utilizzare queste tabelle per avere un pratico promemoria delle programmazioni effettuate.

ELENCO NUMERI		ABILITATO PROG. DA REMOTO
1		<input type="checkbox"/>
2		<input type="checkbox"/>
3		<input type="checkbox"/>
4		<input type="checkbox"/>
5		<input type="checkbox"/>
6		<input type="checkbox"/>
7		<input type="checkbox"/>
8		<input type="checkbox"/>
9		<input type="checkbox"/>



	DESCRIZIONE SMS ASSOCIATO	ELENCO NUMERI CHE RICEVONO IL MESSAGGIO		MESSAGGIO SMS INVIATO	MESSAGGIO VOCALE INVIATO																				
		SMS	VOCALE																						
EVENTO 1	ALLARME	<table border="1"> <tr><td>1</td><td>2</td><td>3</td><td>4</td><td>5</td></tr> <tr><td>6</td><td>7</td><td>8</td><td>9</td><td></td></tr> </table>	1	2	3	4	5	6	7	8	9		<table border="1"> <tr><td>1</td><td>2</td><td>3</td><td>4</td><td>5</td></tr> <tr><td>6</td><td>7</td><td>8</td><td>9</td><td></td></tr> </table>	1	2	3	4	5	6	7	8	9		EVENTO RIPRISTINO	ON OFF
1	2	3	4	5																					
6	7	8	9																						
1	2	3	4	5																					
6	7	8	9																						
EVENTO 2	MANOMISSIONE	<table border="1"> <tr><td>1</td><td>2</td><td>3</td><td>4</td><td>5</td></tr> <tr><td>6</td><td>7</td><td>8</td><td>9</td><td></td></tr> </table>	1	2	3	4	5	6	7	8	9		<table border="1"> <tr><td>1</td><td>2</td><td>3</td><td>4</td><td>5</td></tr> <tr><td>6</td><td>7</td><td>8</td><td>9</td><td></td></tr> </table>	1	2	3	4	5	6	7	8	9		EVENTO RIPRISTINO	ON OFF
1	2	3	4	5																					
6	7	8	9																						
1	2	3	4	5																					
6	7	8	9																						
EVENTO 3	ALLARME RAPINA	<table border="1"> <tr><td>1</td><td>2</td><td>3</td><td>4</td><td>5</td></tr> <tr><td>6</td><td>7</td><td>8</td><td>9</td><td></td></tr> </table>	1	2	3	4	5	6	7	8	9		<table border="1"> <tr><td>1</td><td>2</td><td>3</td><td>4</td><td>5</td></tr> <tr><td>6</td><td>7</td><td>8</td><td>9</td><td></td></tr> </table>	1	2	3	4	5	6	7	8	9		EVENTO RIPRISTINO	ON OFF
1	2	3	4	5																					
6	7	8	9																						
1	2	3	4	5																					
6	7	8	9																						
EVENTO 4	ALLARME INCENDIO	<table border="1"> <tr><td>1</td><td>2</td><td>3</td><td>4</td><td>5</td></tr> <tr><td>6</td><td>7</td><td>8</td><td>9</td><td></td></tr> </table>	1	2	3	4	5	6	7	8	9		<table border="1"> <tr><td>1</td><td>2</td><td>3</td><td>4</td><td>5</td></tr> <tr><td>6</td><td>7</td><td>8</td><td>9</td><td></td></tr> </table>	1	2	3	4	5	6	7	8	9		EVENTO RIPRISTINO	ON OFF
1	2	3	4	5																					
6	7	8	9																						
1	2	3	4	5																					
6	7	8	9																						
EVENTO 5	FUGA DI GAS	<table border="1"> <tr><td>1</td><td>2</td><td>3</td><td>4</td><td>5</td></tr> <tr><td>6</td><td>7</td><td>8</td><td>9</td><td></td></tr> </table>	1	2	3	4	5	6	7	8	9		<table border="1"> <tr><td>1</td><td>2</td><td>3</td><td>4</td><td>5</td></tr> <tr><td>6</td><td>7</td><td>8</td><td>9</td><td></td></tr> </table>	1	2	3	4	5	6	7	8	9		EVENTO RIPRISTINO	ON OFF
1	2	3	4	5																					
6	7	8	9																						
1	2	3	4	5																					
6	7	8	9																						
EVENTO 6	ALLAGAMENTO	<table border="1"> <tr><td>1</td><td>2</td><td>3</td><td>4</td><td>5</td></tr> <tr><td>6</td><td>7</td><td>8</td><td>9</td><td></td></tr> </table>	1	2	3	4	5	6	7	8	9		<table border="1"> <tr><td>1</td><td>2</td><td>3</td><td>4</td><td>5</td></tr> <tr><td>6</td><td>7</td><td>8</td><td>9</td><td></td></tr> </table>	1	2	3	4	5	6	7	8	9			
1	2	3	4	5																					
6	7	8	9																						
1	2	3	4	5																					
6	7	8	9																						
EVENTO 7	PRESENZA	<table border="1"> <tr><td>1</td><td>2</td><td>3</td><td>4</td><td>5</td></tr> <tr><td>6</td><td>7</td><td>8</td><td>9</td><td></td></tr> </table>	1	2	3	4	5	6	7	8	9		<table border="1"> <tr><td>1</td><td>2</td><td>3</td><td>4</td><td>5</td></tr> <tr><td>6</td><td>7</td><td>8</td><td>9</td><td></td></tr> </table>	1	2	3	4	5	6	7	8	9			
1	2	3	4	5																					
6	7	8	9																						
1	2	3	4	5																					
6	7	8	9																						
		TEMPO DI INVIO OGNI _____ GIORNI ALLE ORE _____ :	TEMPO DI INVIO OGNI _____ GIORNI ALLE ORE _____ :																						
EVENTO 8	TECNICI	<table border="1"> <tr><td>1</td><td>2</td><td>3</td><td>4</td><td>5</td></tr> <tr><td>6</td><td>7</td><td>8</td><td>9</td><td></td></tr> </table>	1	2	3	4	5	6	7	8	9		✓												
1	2	3	4	5																					
6	7	8	9																						

segue telecomandi

DICHIARAZIONE DI CONFORMITÀ CE

La Società **TERVIS S.r.l.**
Zona Industriale- Terza Strada- Loc. Macchiareddu
09032 Assemini (CA)
Tel. 070/247275 fax 070/247002

dichiara, sotto la propria responsabilità, che il prodotto :

Codice TERVIS: 601200 - 601201 Nome : Reporter 3000 GSM Plus

Al quale questa dichiarazione si riferisce, è conforme ai requisiti essenziali delle direttive

Direttiva R&TTE 1999/5/CE

Assemini, 10 - 03 - 2009

(luogo e data)

2009

(anno di apposizione della marcatura)

TERVIS S.r.l.- Zona Industriale - 3ª strada
loc. Macchiareddu - 09032 ASSEMINI (CA)
Italy
Tel. 070/247275
C.F. e P. IVA 01242080925



Davide CROSETTO

(Timbro, nome e firma della persona autorizzata)

CARATTERISTICHE TECNICHE

Gruppo di alimentazione (solo cod. 601201)

Tensione nominale di alimentazione: 230 VAC 50/60 Hz con protezione contro inversioni di polarità, interferenze e sovratensioni tramite fusibile da 3.15A.

Tensione di uscita: 14.2 VDC

Corrente massima disponibile: 800 mA

Circuito Elettronico

Tensione nominale di alimentazione: 14.2 VDC con protezione contro inversioni di polarità, interferenze e sovratensioni.

Tensione minima e massima di alimentazione: 10 ÷ 15 VDC

Assorbimento in STAND-BY: 60 mA.

Assorbimento in funzione: 180 mA MAX.

Condizioni ambientali di corretto funzionamento:

- Temperatura: -10° ÷ +55° C.
- Umidità relativa: 95% MAX.

Segnalazioni:

- Uscite di tipo open collector: 100 mA MAX.

Dimensioni: 19 x 24 x 3,5 cm.

Peso: 550g. circa.

Il vostro rivenditore / installatore di fiducia



COD. IS009999

Prodotto da:
TERVIS S.r.l. - Direzione e stabilimento:
Zona Industriale - Terza Strada - 09032 Assemmini (CA)
ITALY P.O. BOX 67 - Tel. 070-247275 - Telefax 070-247002
Internet: www.tervis.it - E-mail: info@tervis.it

