

VCCEA veder

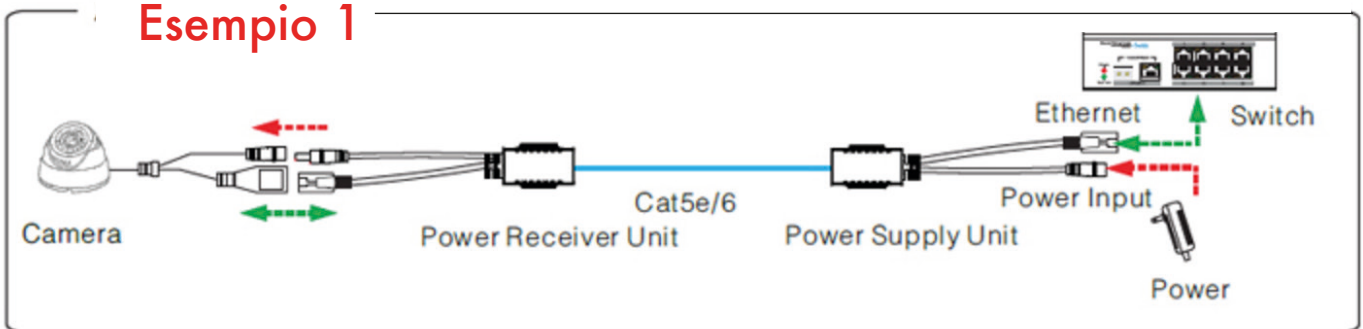
Kit per collegamento Ethernet + alimentazione su UTP



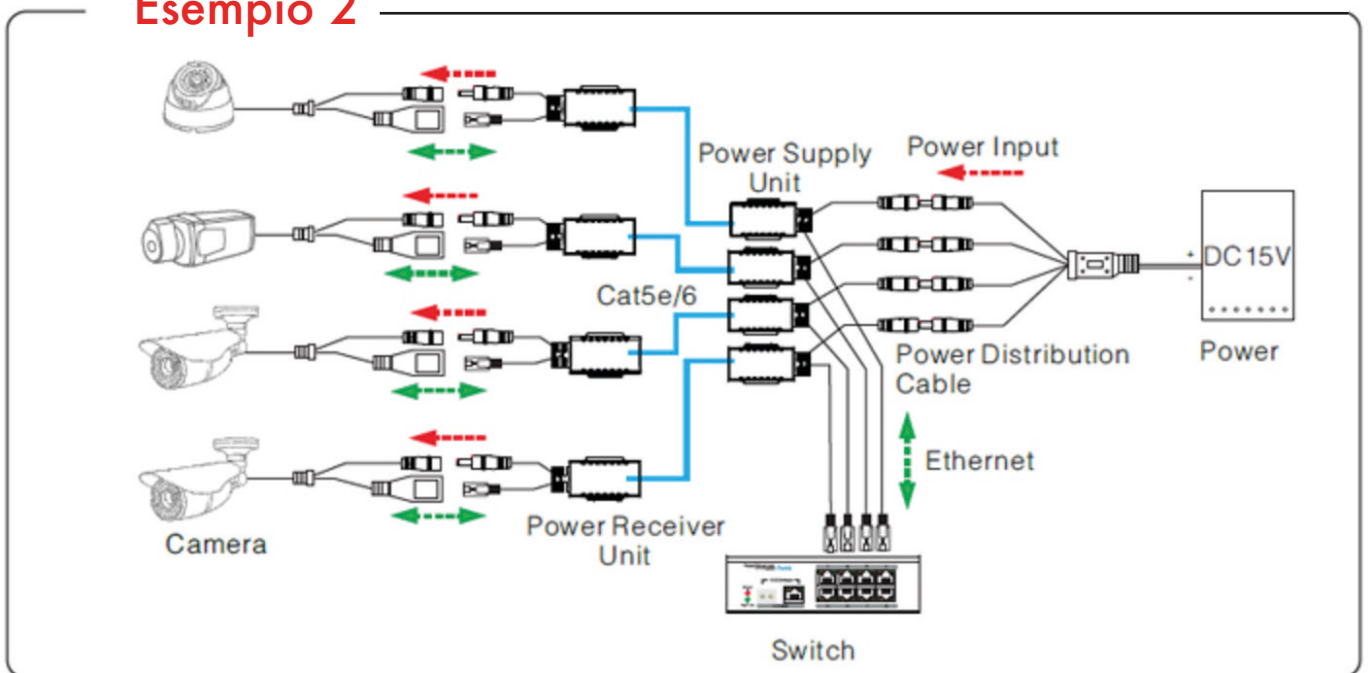
Kit per collegamento Ethernet + alimentazione su cavo UTP Cat 5e/6 per telecamera IP non POE. Kit composto da un unità trasmissione e un unità ricezione. Unità trasmissione: 1x RJ45 femmina per connessione cavo UTP, 1x connettore RJ45 maschio e 1x jack alimentazione maschio da connettere alla telecamera. Unità ricezione: 1x RJ45 femmina per connessione cavo UTP, 1x connettore RJ45 maschio da connettere allo switch e 1x jack alimentazione femmina da connettere all'alimentatore. Alimentazione 12...15Vcc, in base alla distanza e all'assorbimento della telecamera. Distanza massima 50m

APPLICAZIONE

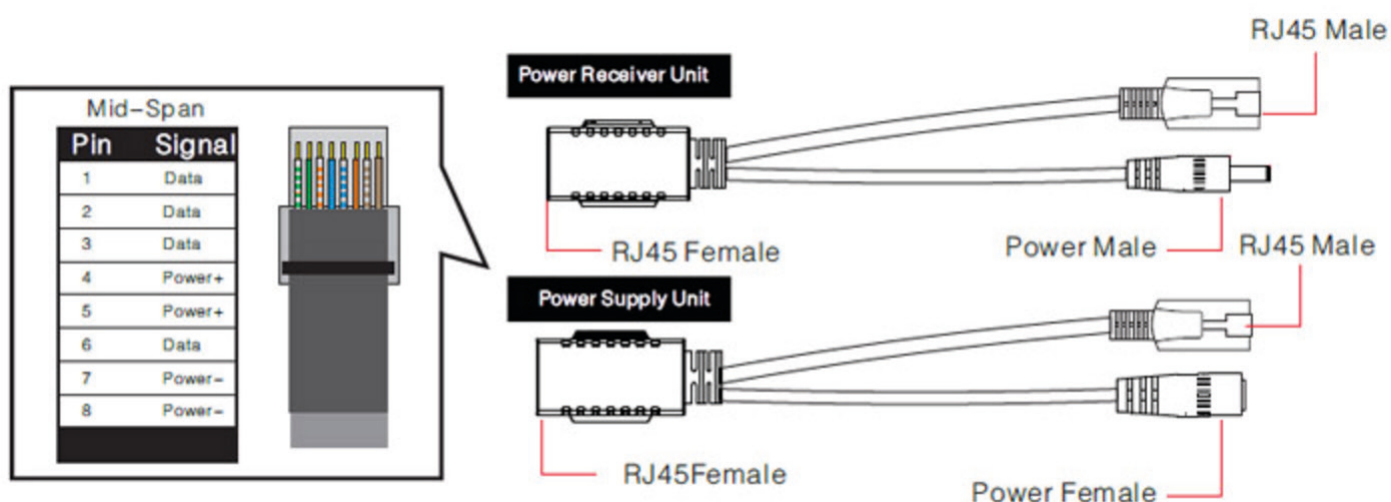
Esempio 1



Esempio 2



SCHEMA CONNESSIONI



SPECIFICHE

	Articolo	Descrizione
Energia	Alimentazione elettrica	Alimentazione a carico
	Tensione dell'alimentatore	AC100V ~ 240V
Exchange Ethernet	Porta Ethernet	Porta di ingresso: porta Ethernet 10 / 100Mbps Porta di uscita: porta Ethernet 10 / 100Mbps PoE
Stato dell'indicatore	Standard di rete	IEEE802.3 10BASE-T, IEEE802.3u 100BASE-TX
Indicatore di stato del LED	Energia	Accensione / spegnimento (rosso)
	POE	Porta di uscita: ogni RJ45 con LED giallo che indica lo stato PoE, la spia verde è spenta
Meccanica	ESD	Livello 3, per: IEC61000-4-2
	Protezione contro i fulmini	Livello 3, per: IEC61000-4-5