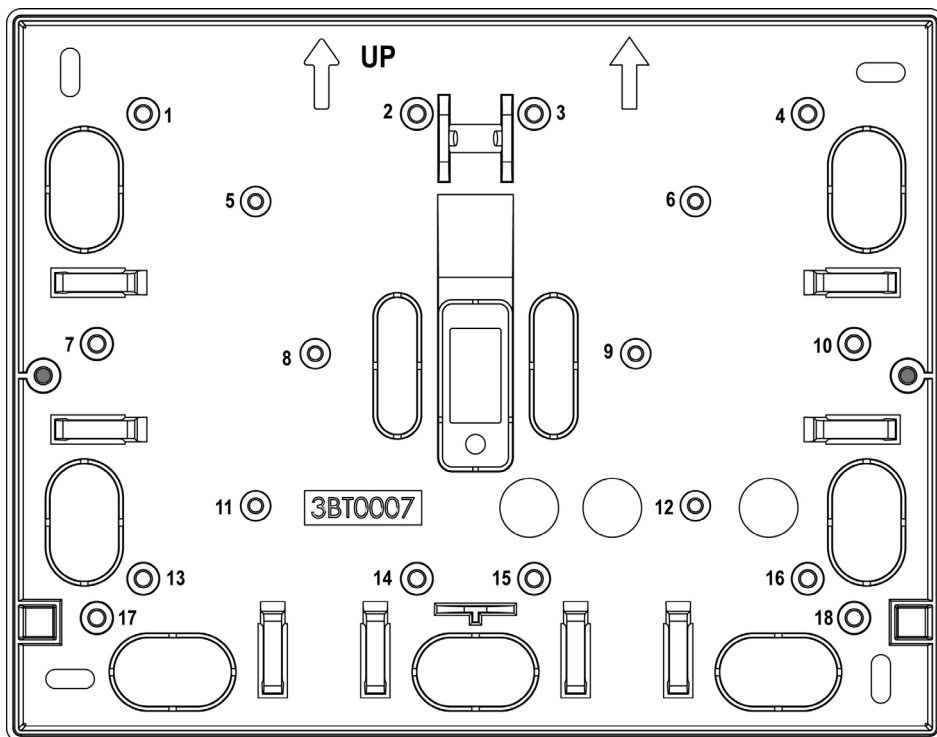


## Manuale Installazione

### Contenitore in plastica per accessori centrale

#### Mappatura fori di fissaggio



## Installazione di accessori ProSYS (Massimo 2)

**Modulo di espansione 8 zone**

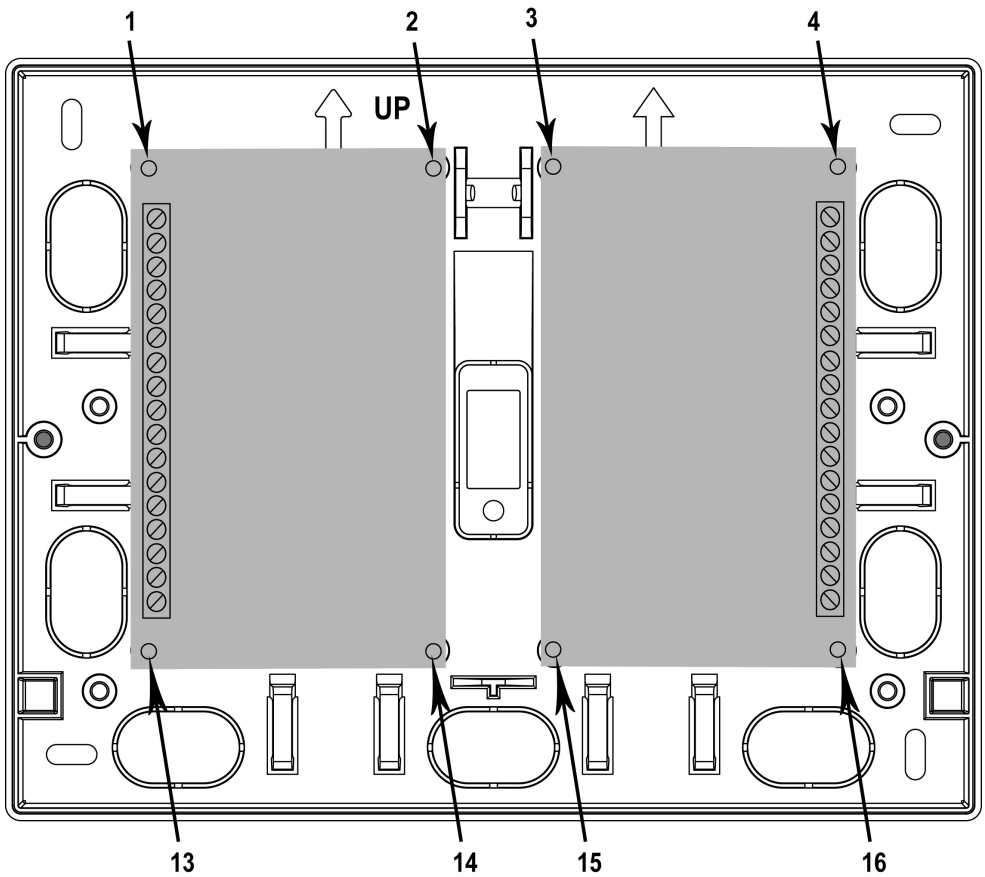
**Modulo di espansione 4 uscite a relè**

**Modulo di espansione 8 uscite O.C.**

**Modulo di espansione memoria eventi (512, 999)**

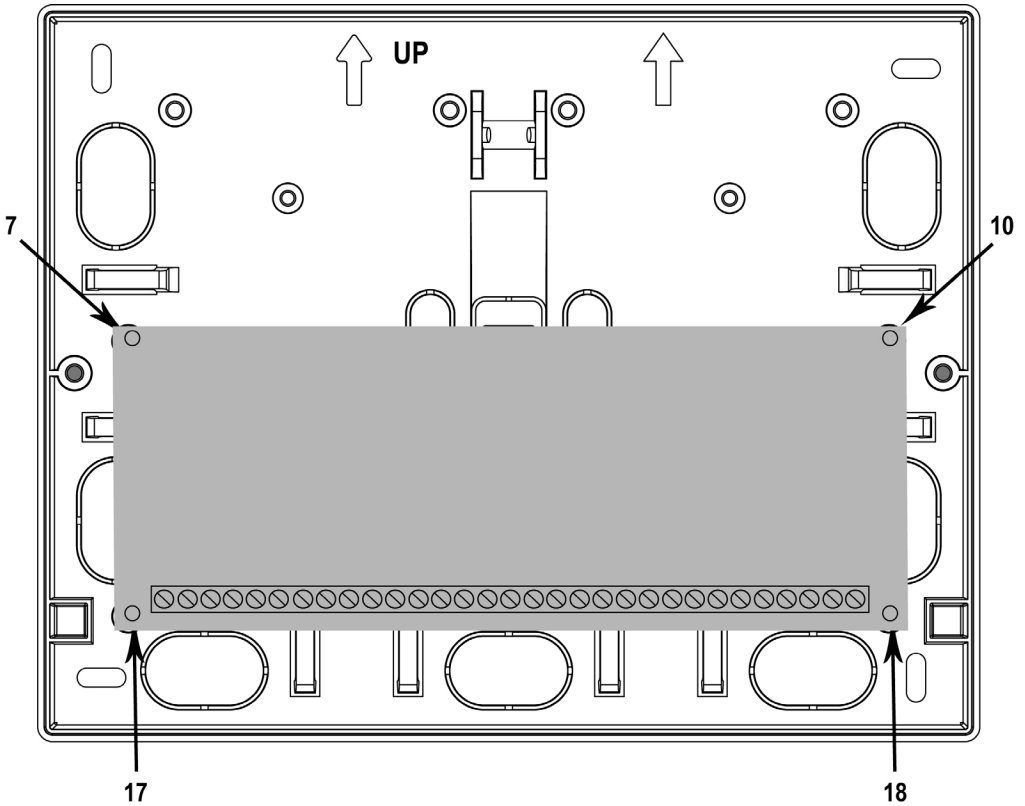
**Modulo di espansione X-10**

**Fori di fissaggio: 1, 2, 13, 14 e/o 3, 4, 15, 16**



# Installazione di una singola espansione 16 zone ProSYS

Fori di fissaggio: 7, 10, 17, 18



**Nota:** Questo contenitore è utilizzabile solo con prodotti alimentati con tensioni inferiori a 60Vcc oppure 42.4Vca.

## Specifiche Tecniche:

Dimensioni: 192 mm x 150 mm x 57 mm

## Come Ordinare:

<b>Modello</b>	<b>Descrizione</b>
ProSYS B5	Contenitore in plastica per accessori centrale

**RISCO Group S.r.l.**

**Supporto Tecnico**

Tel: 02 66590054

Fax: 02 66590055

E-mail: [support@riscogroup.it](mailto:support@riscogroup.it)