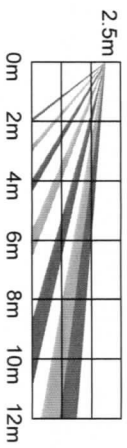


High Install lens for WatchOUT PIR (WatchOUT 312PR) & Wireless PIR (WL T312)

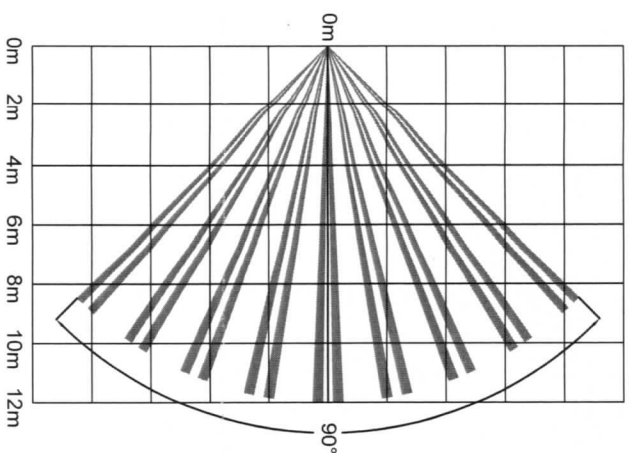
1

- EN Installation height: 2.2m (7 ft) - 2.7m (8 ft)
- IT Altezza di installazione: 2.2m (7 ft) - 2.7m (8 ft)
- SP Instalación altura: 2.2m (7 ft) - 2.7m (8 ft)
- FR Installation hauteur : 2.2m (7 ft) - 2.7m (8 ft)

Side view



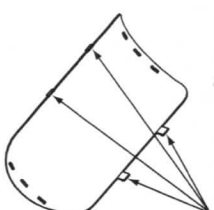
Top view



2

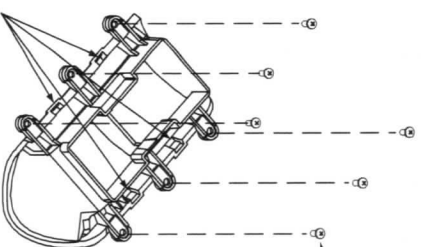
- EN Replacing lenses
- IT Sostituzione delle Lenti
- SP Cambiando las Lentes
- FR Remplacement des lentilles

- EN Lens locking clips
- IT Clip di blocco Lenti
- SP Clips de Fija ción de la Lente
- FR Languettes de fixation de la lentille



- EN Sleeve locking screws
- IT Viti di fissaggio supporto
- SP Tornillos de fijación de la Funda
- FR Vis de fixation de la gaine

- EN Lens protecting sleeve
- IT Supporto Lenti
- SP Funda Protectora de la Lente
- FR Gaine de protection de la lentille



- EN Sockets for lens clips
- IT Fori per clip di blocco Lenti
- SP Agujeros para los clips de la lente
- FR Trous destinés à recevoir les languettes de fixation de la lentille



- EN Sealing rubber
- IT Guarniz ione
- SP Goma de sellado
- FR Joint en caoutchouc

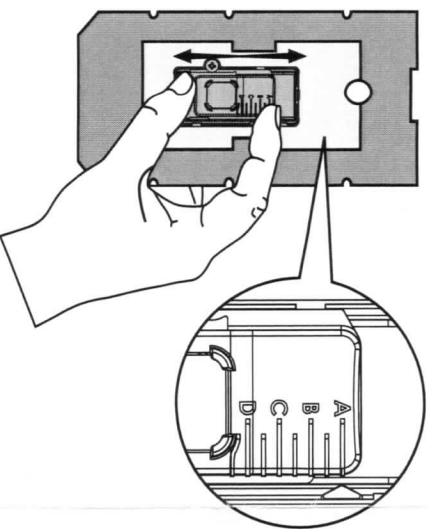
- EN Front cover locking screw
- IT Vite di fissaggio coperchio frontale
- SP Tornillo de Fijación de la Tapa
- FR Vis de fixation du couvercle

Warning: This lens is not suitable for WatchOUT DT.

3

Position of lower PIR

- EN Slide the moving PIR to the position A.
- IT Fare scorrere il PIR mobile nella posizione A
- SP Deslizar el PIR móvil hasta la posición A
- FR Faire glisser l'élément PIR ajustable jusqu'à la position A

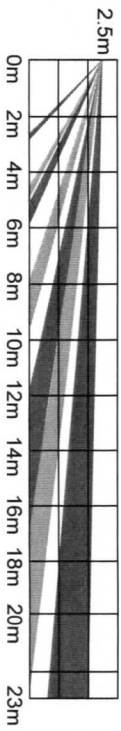


Long Range lens for WatchOUT PIR (WatchOUT 312PR) & Wireless PIR (WL T312)

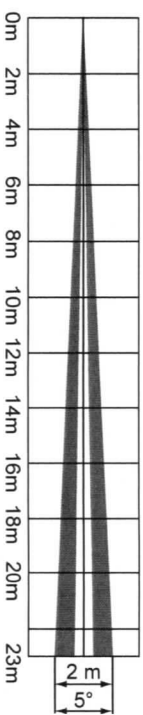
1

- EN Installation height: 2.5m (8 ft)
- IT Altezza di installazione: 2.5m (8 ft)
- SP Instalación altura: 2.5m (8 ft)
- FR Installation hauteur : 2.5m (8 ft)

Side view



Top view

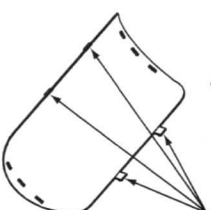


Important! Installing at a different height will reduce the range.

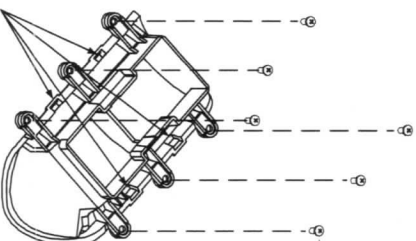
2

- EN Replacing lenses
- IT Sostituzione delle Lenti
- SP Cambiando las Lentes
- FR Remplacement des lentilles

- EN Lens locking clips
- IT Clip di blocco Lenti
- SP Clips de Fijación de la Lente
- FR Languettes de fixation de la lentille



- EN Sleeve locking screws
- IT Viti di fissaggio supporto
- SP Tornillos de fijación de la Funda
- FR Vis de fixation de la gaine



- EN Lens protecting sleeve
- IT Supporto Lenti
- SP Funda Protectora de la Lente
- FR Gaine de protection de la lentille



- EN Sealing rubber
- IT Guarnizione
- SP Goma de sellado
- FR Joint en caoutchouc

- EN Front cover locking screw
- IT Vite di fissaggio coperchio frontale
- SP Tornillo de Fijación de la Tapa Delantera
- FR Vis de fixation du couvercle

- EN Sockets for lens clips
- IT Fori per clip di blocco Lenti
- SP Agujeros para los clips de la lente
- FR Trous destinés à recevoir les languettes de fixation de la lentille

Warning: This lens is not suitable for WatchOUT DT.

3

- EN Position of lower PIR
- IT Slide the moving PIR to the position A.
- IT Fare scorrere il PIR mobile nella posizione A
- SP Deslizar el PIR móvil hasta la posición A
- FR Faire glisser l'élément PIR ajustable jusqu'à la position A

